



PRODUCT MANUAL

 **concept 2**[®]

BikeERG[®]



concept 2[®]

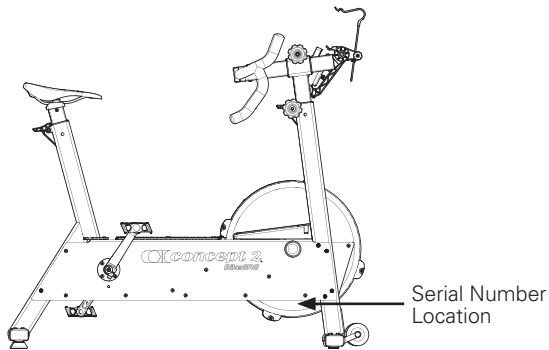
BikeERG[®]

PRODUCT MANUAL

IMPORTANT NOTE:

For additional information about Concept2, complete warranty details, or to register to receive product updates, please visit:

concept2.com/registration



RECORD YOUR SERIAL NUMBER HERE

EN	ENGLISH	2-5
FR	FRANÇAIS	6-9
DE	DEUTSCH	10-13
ES	ESPAÑOL	14-17
I	ITALIANO	18-21
P	PORTUGUÊS	22-25
DK	DANSK	26-29
NL	NEDERLANDS	30-33
SV	SVENSKA	34-37
FI	SUOMI	38-41
NO	NORSK	42-45
中	简体中文	46-49
日	日本語	50-53

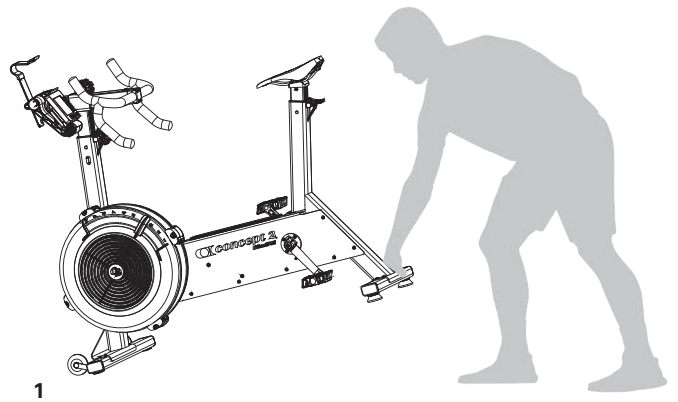
Manufactured by:
Concept2, Inc.
105 Industrial Park Drive
Morrisville, Vermont 05661 USA
concept2.com/contact

EU Sales & Service Headquarters:
Concept2 Deutschland GmbH
Neumann-Reichardt-Straße 27-33
22041 Hamburg, Germany

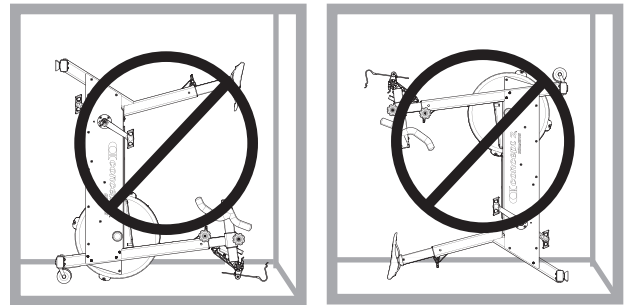


Important Use and Safety Notes

- The machine should be used on a stable, level surface. The rear foot has leveling pads that can be adjusted as needed.
- To move the BikeErg, grasp the rear foot and lift until the caster wheels start to roll (1).
- The BikeErg is intended for indoor use.
- Check fasteners for tightness according to the Maintenance section on page 5.
- Use of this machine with a worn or weakened part may result in injury to the user.
- When in doubt about the condition of any part, Concept2 strongly advises that you replace the part immediately with genuine Concept2 replacement parts. Use of other replacement parts may result in injury or poor performance of the machine.
- Keep children, pets and fingers away from pedals. Pedals can cause injury.
- Do not stand the BikeErg up on end as the BikeErg may tip over (2).
- Perform proper maintenance as described in the Maintenance section on page 5.

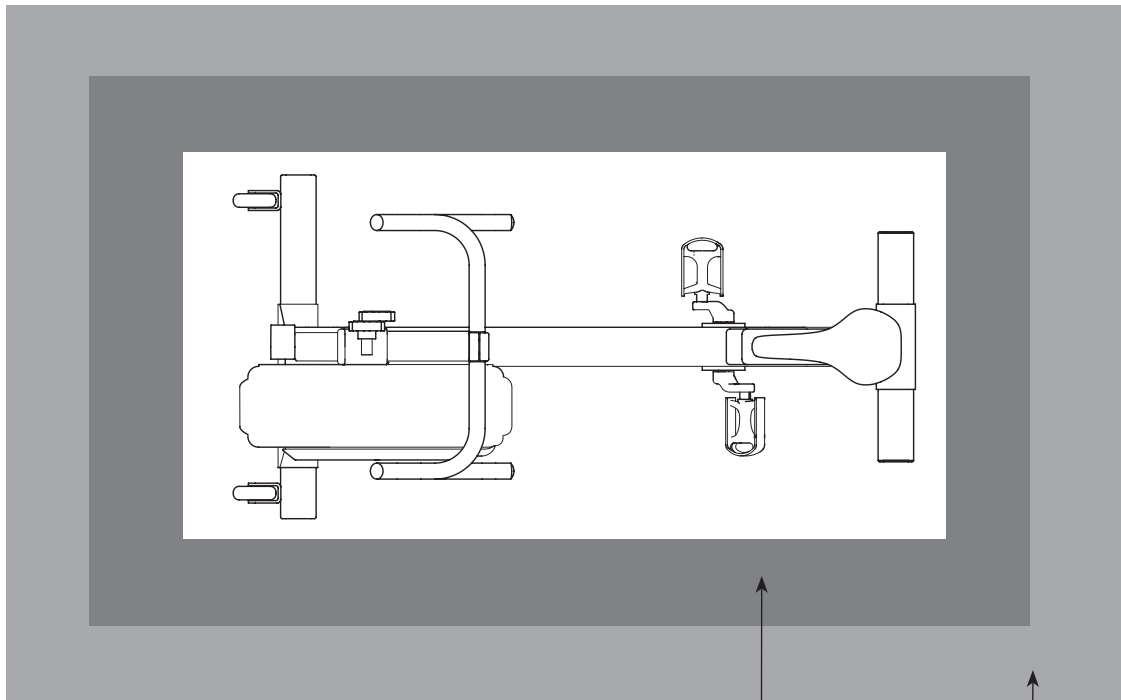


1



2

PRODUCT DIMENSIONS



WEIGHT CAPACITY

350 lb
159 kg

MACHINE DIMENSIONS

24 in x 48 in
61 cm x 122 cm

TRAINING AREA

48 in x 60 in
122 cm x 152 cm

FREE AREA

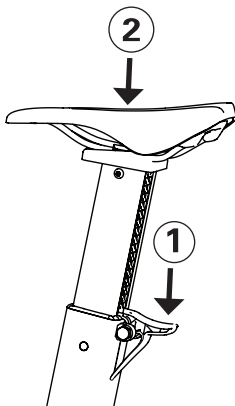
72 in x 84 in
183 cm x 213 cm

Setting Up the BikeErg

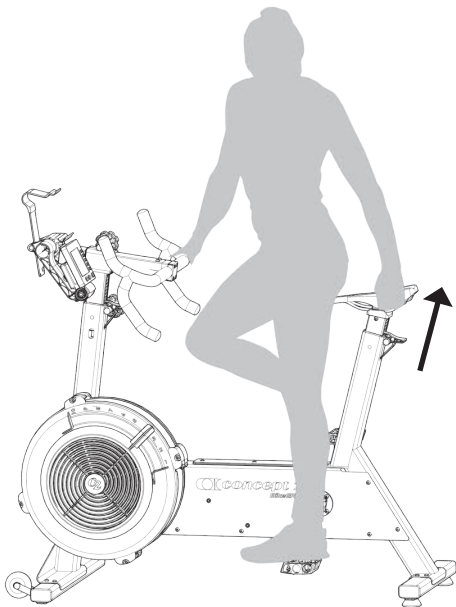
The BikeErg provides a range of settings for the saddle and handlebars so that you can find the position that is most comfortable and effective for you.

HOW TO ADJUST THE SADDLE

1. Release lever (1) and lower the saddle (2). For fine tuning the horizontal position and saddle angle, adjustments can be made using a 1/2" or 13 mm wrench (not included).



2. Step onto the BikeErg.
3. With your heel on the down pedal and your leg straight, pull the saddle up to your body.



4. You should have a slight bend in your leg as you ride with the ball of your foot on the pedal.

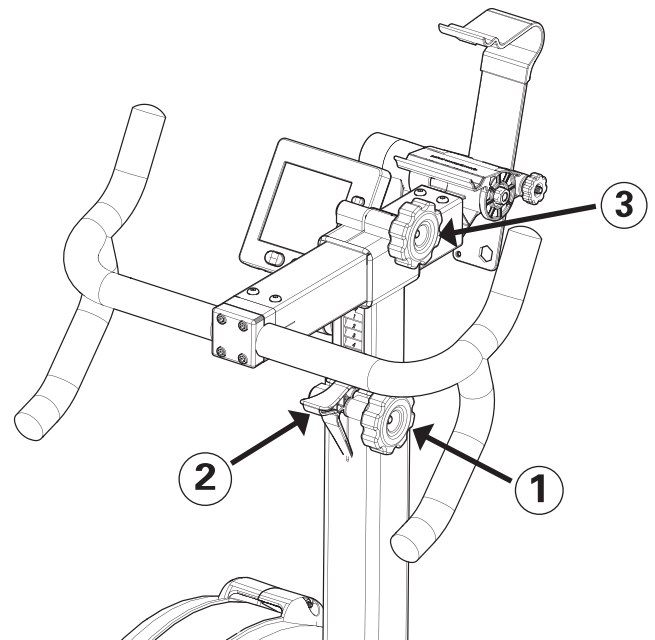
HOW TO ADJUST THE HANDLEBARS

To adjust handlebar height:

1. Loosen the adjustment knob (1).
 - To lower: release ratchet by pressing lever (2) then press handlebars down.
 - To raise: simply pull up to desired height.
2. Tighten adjustment knob (1).

To adjust reach position:

1. Loosen adjustment knob (3)
 - Slide handlebars forward or back as desired.
2. Tighten adjustment knob (3).



For information on using the BikeErg, including training tips, workouts, the free Online Logbook and more, visit concept2.com/start.

BEFORE YOUR FIRST WORKOUT

Consult your physician. Be sure that it is not dangerous for you to undertake a strenuous exercise program.

WARNING! ⚠ Over-exercising may result in serious injury or death. If you feel faint, stop exercising immediately.

Getting Started

1. Keep your workouts short and easy at first, to let your body adjust to the new exercise.
2. Gradually increase your cycling time and intensity over the first two weeks. Like any physical activity, if you increase the volume and intensity too quickly, fail to warm up properly, or use poor technique, you will increase the risk of injury.

WORKOUT INTENSITY

User-Controlled Resistance

- The BikeErg offers you two ways of managing the resistance you feel and the resulting intensity of your workout: the damper setting and your pedaling cadence. An increase in either one will raise the resistance that you feel, and if you increase both, the resistance will go up even more quickly.
- You can cycle as hard or as easily as you wish. The BikeErg will not force you to work at any set intensity level. As you put more effort into your cycling, you will go faster, produce more watts, and burn more calories. All of these outputs will be measured and displayed by the PM5.

Damper Settings on the Flywheel

The BikeErg features a damper with settings from 1 to 10. Higher numbers feel more like pedaling in a heavier gear. Lower numbers feel like pedaling in a lighter gear.

For general fitness and a good aerobic workout, use a damper setting where you can maintain a cadence in the range of 60 to 80 rpm.

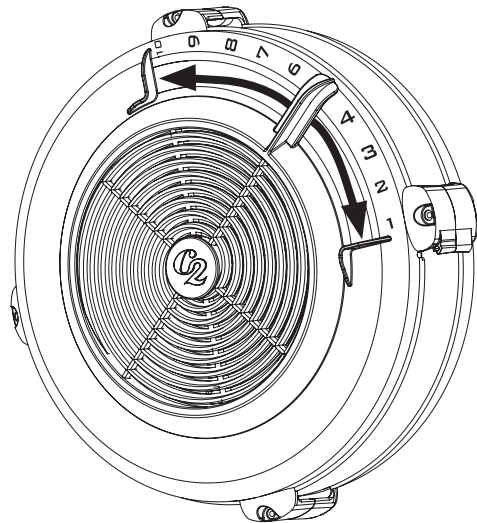
Drag Factor

The 1–10 damper setting scale is a quick reference for setting the “gearing.” A more precise way to tune the “gearing” is by viewing the drag factor, which is a measure of the air resistance within the flywheel enclosure. To view drag factor on the PM go to Main Menu > More Options > Display Drag Factor. The BikeErg offers a drag factor range of approximately 40 to 210.

Calibration

The BikeErg will prompt you periodically to confirm the calibration, including whenever you program a distance that is part of our Online World Ranking. The process is simple and the PM5 will guide you through it. To confirm the calibration or start a full calibration at any other time, press More Options > Utilities > Calibration Utilities.

After moving the BikeErg to a different location, confirm the calibration to ensure accurate results.



For information on using the BikeErg, including training tips, workouts, the free Online Logbook and more, visit concept2.com/start.

Maintenance

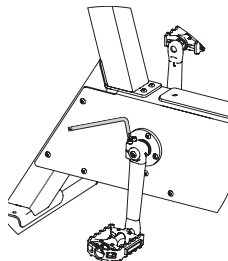
RECOMMENDED MAINTENANCE SCHEDULE

After first 5 Hours of Use

- Check all fasteners for tightness.

Daily

- Clean saddle, handlebars, step pad and flywheel cover with a cloth and cleaner after use.
- Do not use bleach or coarse abrasives.



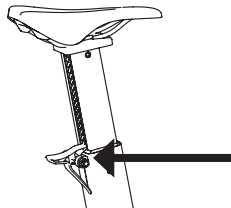
Every 250 Hours of Use

- Check that the crank arms are tight on the crank axle. Tighten the clamp screws if needed using the L-key supplied with the BikeErg. See illustration.
- Check all fasteners for tightness.
- Check for dust inside flywheel with a flashlight.

Vacuum if needed. See illustrations at right. Verify calibration after cleaning. On the PM go to Main Menu > More Options > Utilities > Calibration.

As Needed

Check the fit of the seat post. The seat post should move up and down with only light pressure applied. The seat post fit can be adjusted using a 1/2" wrench (not included) where shown. Do not overtighten.



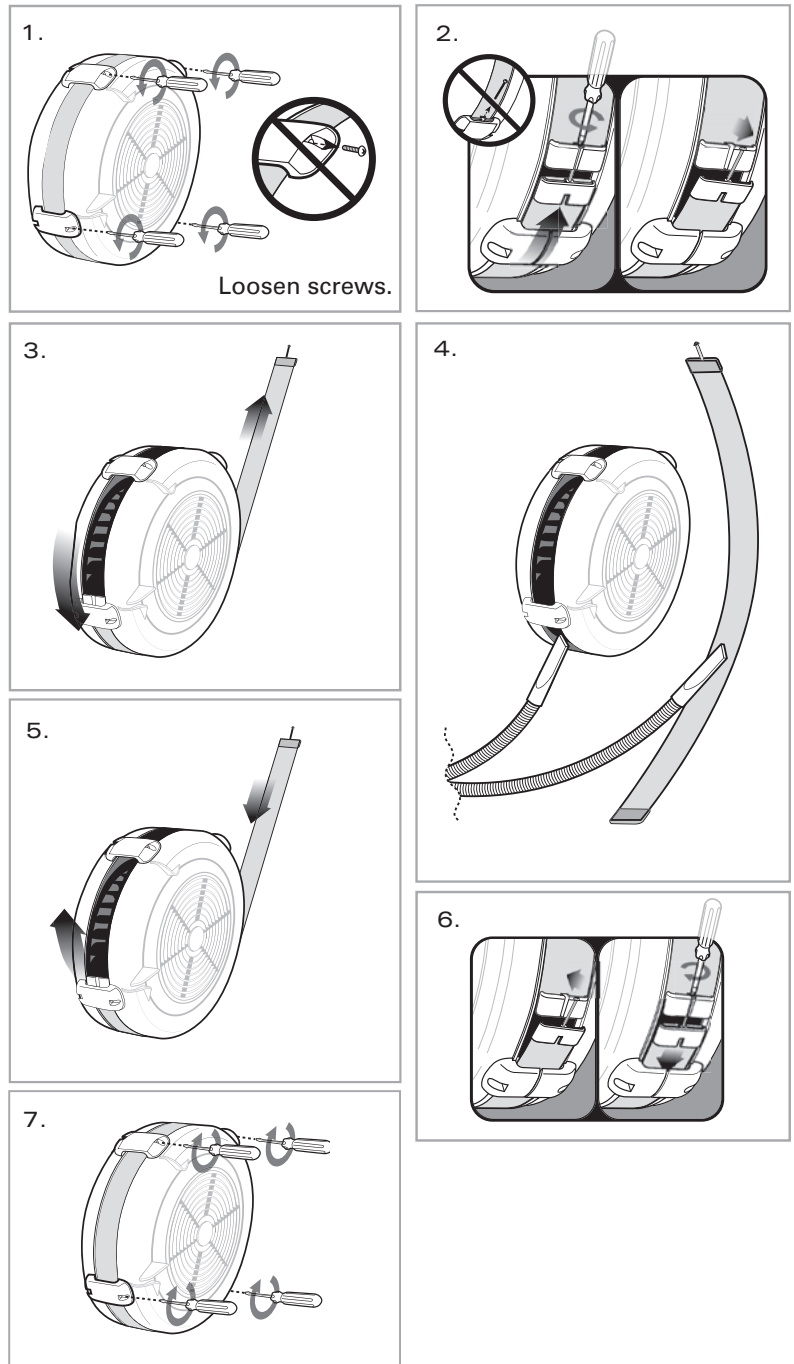
WARRANTY INFORMATION

Concept2 BikeErgs are backed by a limited 2 year and 5 year warranty. For complete warranty information in the US and Canada, visit concept2.com/warranty.

For complete warranty information outside the US and Canada, contact the authorized Concept2 Preferred Reseller in your territory. A list of authorized Concept2 Preferred Resellers can be found at concept2.com/international. If you do not find a Preferred Reseller in your territory email c2global@concept2.com.

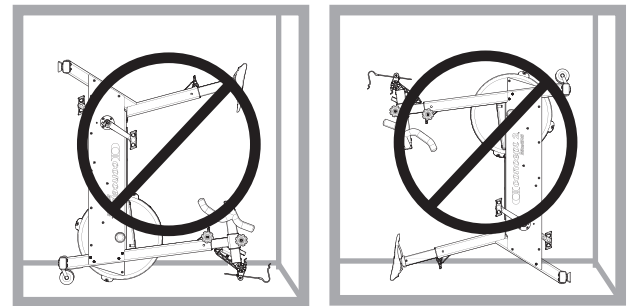
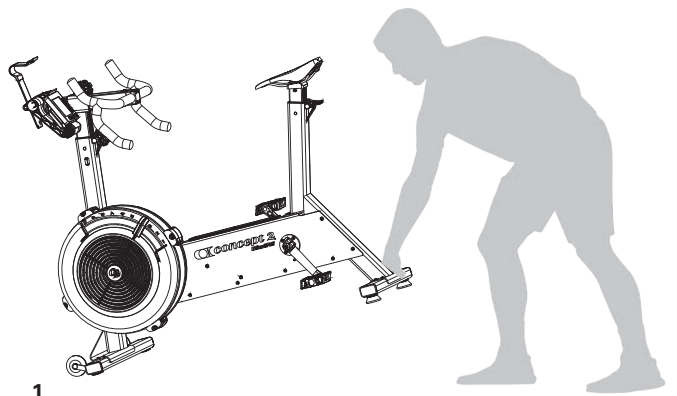
WARNING! The safety level of the machine can be maintained only if it is examined regularly for damage and wear. Replace defective or worn components immediately to ensure safety and performance or keep machine out of use until repair.

FLYWHEEL OPENING AND CLEANING

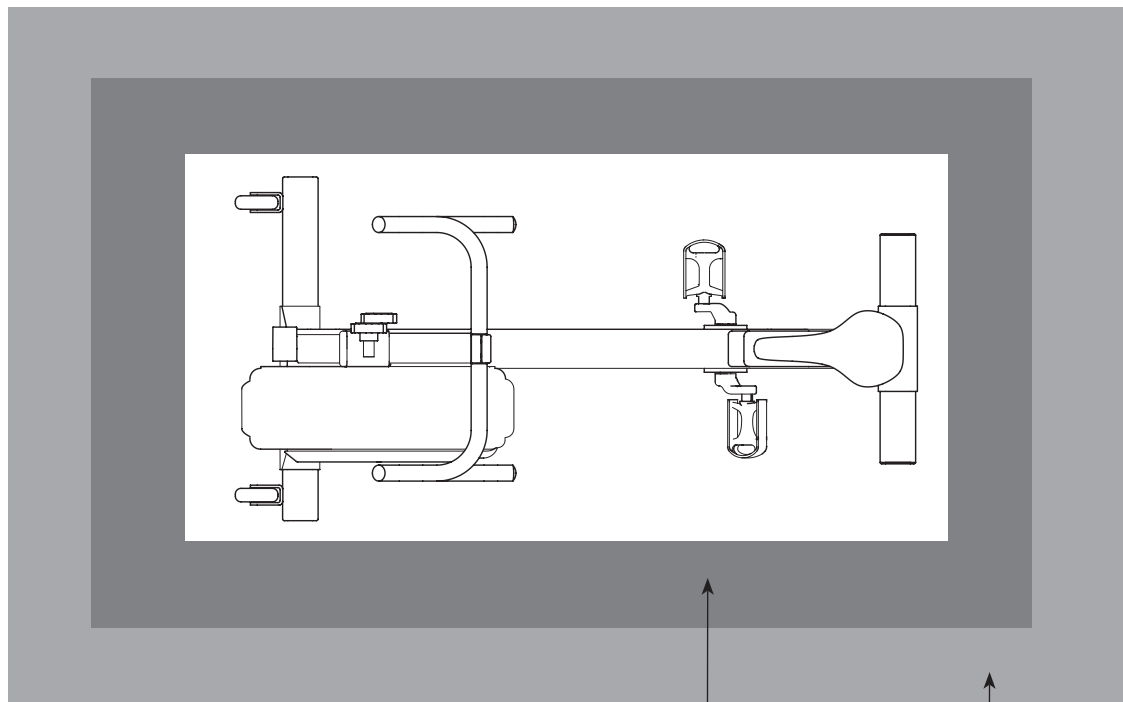


Important : Notes de Sécurité et d'Utilisation

- La machine doit être utilisée sur une surface stable et horizontale. Le pied arrière est équipé de patins ajustables pour régler l'horizontalité.
- Pour déplacer le BikeErg, soulevez le pied arrière pour mettre les roulettes du pied avant en contact avec le sol et faites le rouler.
- Le BikeErg est destiné à une utilisation en intérieur.
- Vérifier le serrage des vis conformément à la section Entretien page 9.
- L'utilisation de cette machine avec des pièces défectueuses ou usées peut entraîner des risques de blessures.
- Si vous avez le moindre doute quant à la qualité des pièces, Concept2 vous recommande de les remplacer par des pièces d'origine. L'utilisation des pièces non conformes peut altérer les performances de la machine ou entraîner des blessures.
- Ecartez les enfants, animaux et vos mains du trajet des pédales durant l'utilisation.
- Ne mettez pas le BikeErg à la verticale, il pourrait basculer.
- Merci d'assurer un entretien conforme à la section Entretien page 9.



DIMENSIONS



POIDS MAXIMAL UTILISATEUR

350 lb
159 kg

DIMENSIONS

24 in x 48 in
61 cm x 122 cm

SURFACE NECESSAIRE

48 in x 60 in
122 cm x 152 cm

ZONE DE DEGAGEMENT

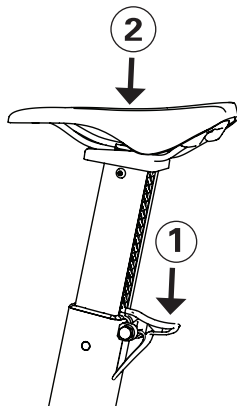
72 in x 84 in
183 cm x 213 cm

Réglages du BikeErg

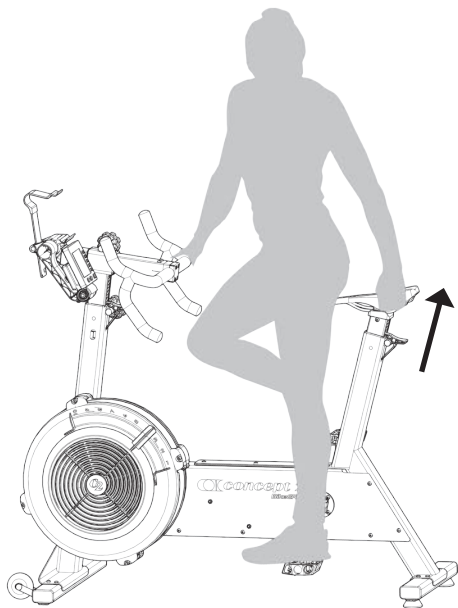
Le BikeErg offre une large plage de réglage pour la selle et la potence de façon à trouver la position la plus confortable et efficace pour vous.

RÉGLER LA HAUTEUR DE SELLE.

1. Appuyer sur le levier (1) et abaisser la selle (2). Pour ajuster le réglage horizontal et l'angle de la selle, utilisez une clé de 13 mm ou 1/2" (non fournie).



2. Montez sur le vélo.
3. Votre talon posé sur la pédale la plus basse, jambe tendue, tirez la selle vers le haut jusqu'à toucher le corps.



4. Votre jambe devrait être légèrement fléchie lorsque vous pédalez.

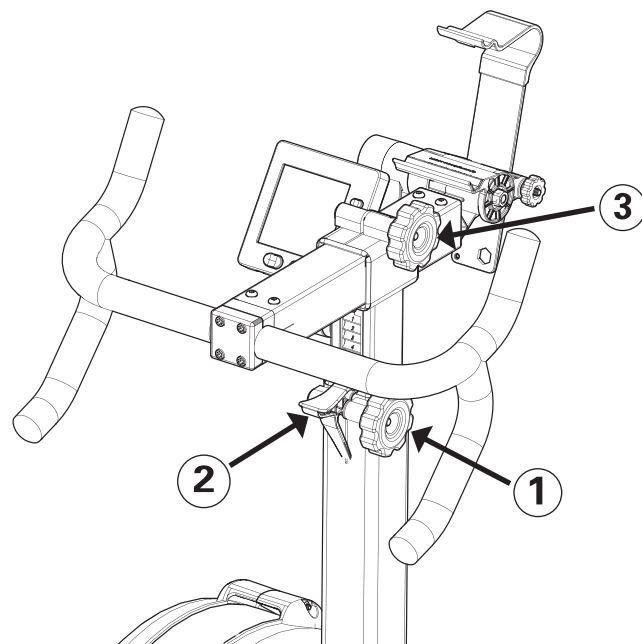
RÉGLER LA POTENCE

Pour ajuster la hauteur :

1. Dévisser la molette de serrage (1).
 - Pour abaisser : Appuyez sur le levier (2) et pousser la potence vers le bas.
 - Pour relever : tirez vers le haut jusqu'à la hauteur souhaitée.
2. Reserrer la molette (1).

Pour ajuster l'avance ou le recul :

1. Dévisser la molette (3).
 - Pousser ou tirer la potence comme souhaité.
2. Reserrer la molette (3).



Pour toute information sur l'utilisation du BikeErg, des conseils d'entraînement, le carnet de bord en ligne, allez sur concept2.com/start.

AVANT VOTRE PREMIER ENTRAÎNEMENT

Consultez votre médecin. Vérifiez que la pratique régulière d'un sport ne constitue pas un danger pour votre santé.

ATTENTION !

Le sur-entraînement peut créer de sérieuses blessures ou entraîner un décès. Si vous vous sentez faible, arrêtez immédiatement.

Bien Débuter

1. Faites quelques entraînements courts et léger pour habituer votre organisme à ce nouvel exercice.
2. Augmentez progressivement la durée et l'intensité durant les deux premières semaines. Comme pour toute activité physique, l'augmentation trop rapide de l'intensité, un échauffement insuffisant ou une mauvaise technique augmentent le risque de blessure.

INTENSITÉ DE L'ENTRAÎNEMENT

Contrôle de la Résistance

- Le BikeErg permet de moduler la résistance et l'intensité de votre effort de deux manières : le réglage d'entrée d'air et la cadence de pédalage. Augmenter l'une ou l'autre agit sur la résistance, et augmenter les deux en même temps le fera plus rapidement.
- Vous pouvez pédaler aussi fort ou aussi facilement que vous souhaitez. Le BikeErg ne vous imposera pas de résistance déterminée. Augmentez votre effort et vous irez plus vite, produirez plus de watts et brûlerez plus de calories. Toutes ces informations sont retransmises sur le PM5.

Réglage de l'Entrée d'Air de la Roue

Le BikeErg est équipé d'un réglage d'entrée d'air de 1 à 10. Plus le nombre est élevé, plus la sensation de pédalage s'alourdit, comme lorsque vous changez de vitesse sur votre vélo.

Pour une utilisation générale et un travail efficace en aérobic, réglez le levier pour maintenir une cadence entre 60 et 80 rpm.

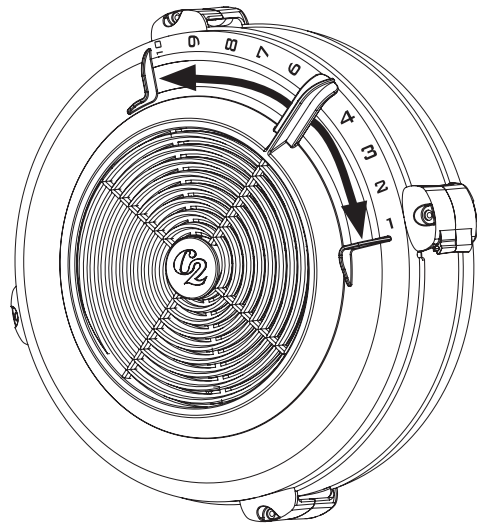
Drag Factor (Coefficient de Résistance)

Le marquage de 1 à 10 est une façon rapide de régler votre « développement ». Pour affiner ce réglage, utilisez le « Drag Factor » qui mesure la résistance de l'air dans la cage de roue. Pour le consulter, depuis le menu principal, allez dans Autres Options > Facteur de résistance. Le BikeErg a une plage de résistance allant d'environ 40 à 210.

Étalonnage

Le BikeErg vous demandera régulièrement de vérifier l'étalonnage, surtout lorsque vous programmez une distance faisant partie de notre classement en ligne. La procédure est simple et le PM5 vous guidera. Pour confirmer l'étalonnage ou en commencer un à tout moment, allez dans Autres Options > Utilitaires > Etalonnage.

Après avoir déplacé le BikeErg dans une autre maison, vérifiez l'étalonnage pour garder des résultats fiables.



Pour toute information sur l'utilisation du BikeErg, des conseils d'entraînement, le carnet de bord en ligne, allez sur concept2.com/start.

ENTRETIEN

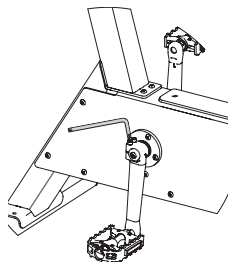
PLANNING RECOMMANDÉ

Après les 5 premières heures

- Vérifiez le serrage de toutes les vis.

Quotidien

- Nettoyez la selle, le marchepied caoutchouté, la couverture de roue avec un chiffon et du liquide nettoyant pour vitres.
- Ne pas utiliser d'eau de javel ou d'abrasifs.

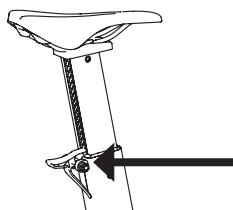


Toutes les 250 heures

- Vérifiez que les manivelles sont bien serrées sur l'axe traversant le châssis. Vérifiez le serrage de la vis en utilisant la clé Allen fournie avec le BikeErg (voir illustration).
- Vérifiez le serrage de toutes les vis.
- Inspectez le niveau de poussière dans la cage avec une lampe torche. Utilisez un aspirateur si nécessaire (voir à droite). Vérifiez l'étalonnage. Sur le PM allez dans Autres Otions > Utilitaires > Etalonnage.

Régulièrement

Vérifiez le réglage de la selle. La tige de selle doit pouvoir monter ou descendre facilement. Le réglage peut être modifié à l'aide d'une clé de 13 (non fournie) comme indiqué. Ne pas serrer excessivement.



GARANTIE

Le BikeErg Concept2 est garanti 2 ans sur les pièces d'usure et l'électronique, 5 ans sur le châssis. Pour plus d'informations sur la garantie visitez concept2.com/warranty

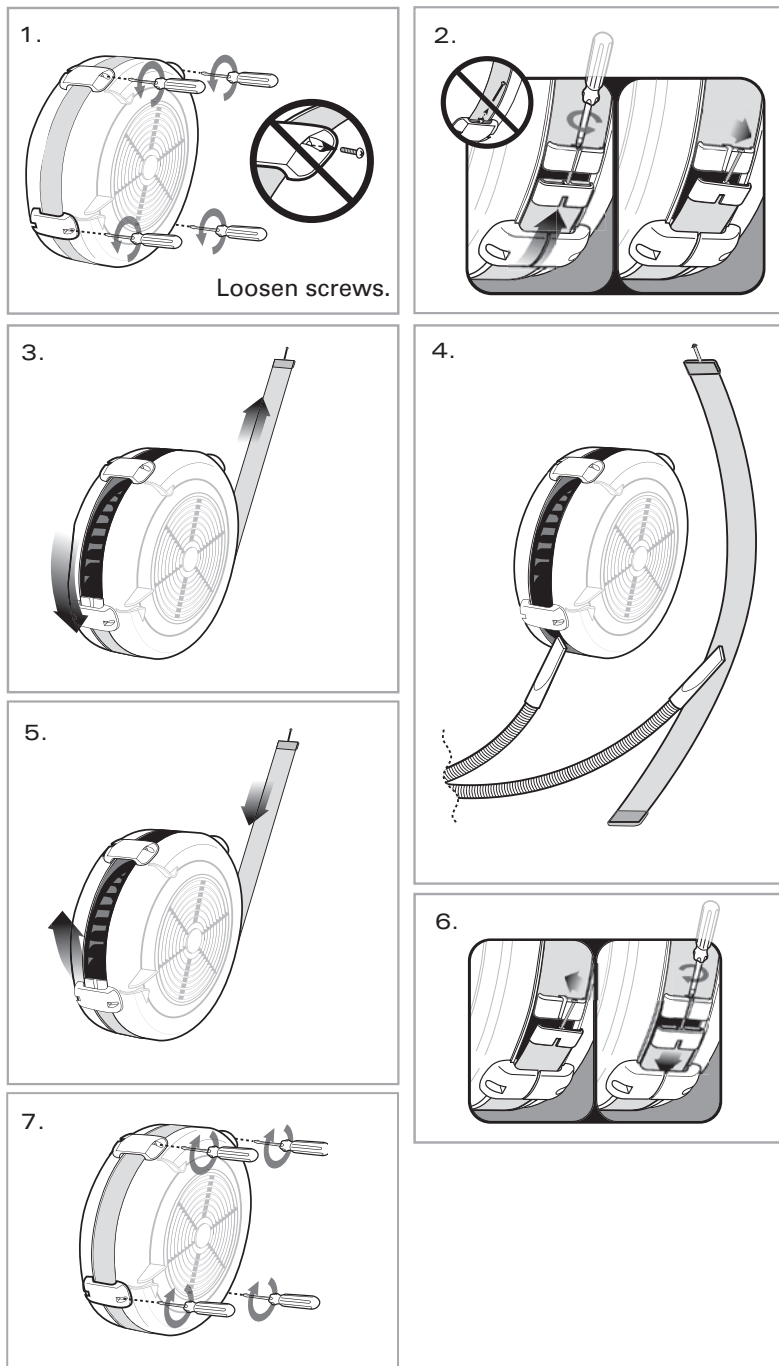
Note : La garantie ne couvre pas l'utilisation du BikeErg avec ces accessoires ou pièces détachées tierces.

Pour obtenir des informations sur les garanties en dehors des Etats-Unis et du Canada, contactez le distributeur agréé Concept2 dans votre région. La liste de distributeurs agréés est disponible sur concept2.com/international.

Si vous ne trouvez pas de distributeur local dans votre région, visitez concept2.com ou envoyez un courriel à c2global@concept2.com.

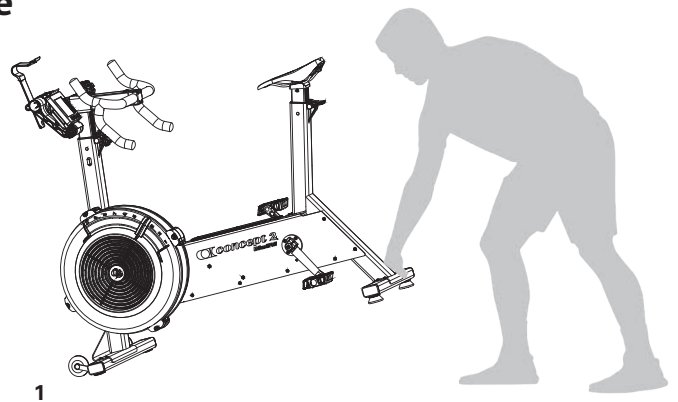
ATTENTION ! L'utilisation de cette machine ne peut être garantie que si son entretien régulier est exécuté. Remplacez les pièces défectueuses ou usées immédiatement ou ne l'utilisez pas jusqu'à réparation.

OUVERTURE DU VOLANT ET NETTOYAGE

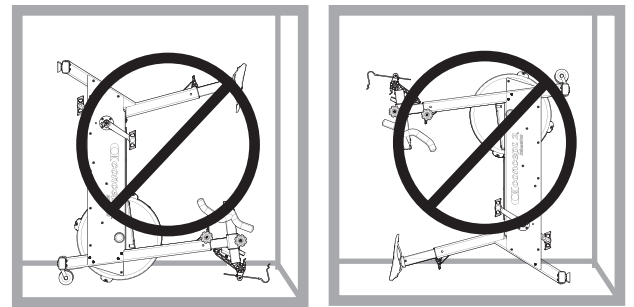


Wichtige Anwendungs- und Sicherheitshinweise

- Das Gerät sollte auf einer stabilen, ebenen Fläche aufgestellt werden. Der hintere Standfuß verfügt über Nivellierfüße, die bei Bedarf angepasst werden können.
- Um das BikeErg zu bewegen, heben Sie den hinteren Standfuß an, so dass das BikeErg auf den vorderen Rollen zu bewegen ist.
- Das BikeErg ist nur für den Einsatz im Innenbereich geeignet.
- Überprüfen Sie die Befestigungselemente auf festen Sitz gemäß dem Abschnitt Wartung auf Seite 13.
- Die Verwendung dieses Gerätes trotz verschlissener oder schadhafter Komponenten kann Verletzungen des Benutzers zur Folge haben.
- Sollten Zweifel bezüglich des Zustandes einer dieser Komponenten bestehen, empfehlen wir dringend den Austausch der jeweiligen Komponente. Verwenden Sie nur original Ersatzteile von Concept2. Die Verwendung anderer Komponenten kann zu Verletzungen oder Beeinträchtigungen der Geräteleistung führen.
- Halten Sie Kinder, Haustiere und Finger von den Pedalen fern. Die Pedale können Verletzungen verursachen.
- Stellen Sie das BikeErg nicht hochkant ab, da es umfallen könnte.
- Stellen Sie sicher, dass das Gerät ordnungsgemäß gewartet wird. Vollständige Anleitungen dazu finden Sie im Abschnitt Wartung auf Seite 13.

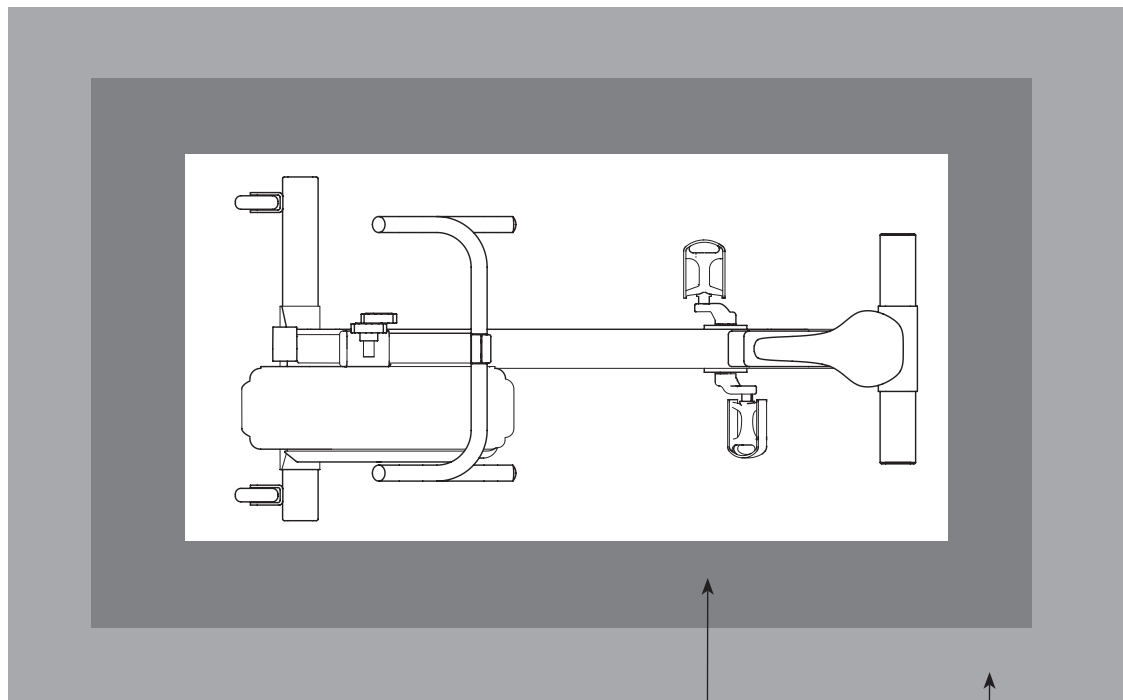


1



2

PRODUKTABMESSUNGEN



MAXIMALE BELASTUNG

350 lb
159 kg

GERÄTE-ABMESSUNGEN

24 in x 48 in
61 cm x 122 cm

AUFSTELLFLÄCHE

48 in x 60 in
122 cm x 152 cm

FREIE FLÄCHE

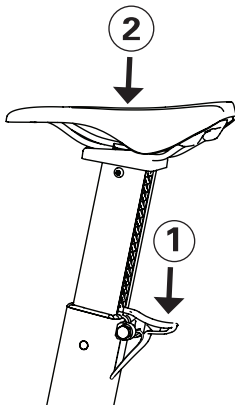
72 in x 84 in
183 cm x 213 cm

Einrichten des BikeErgs

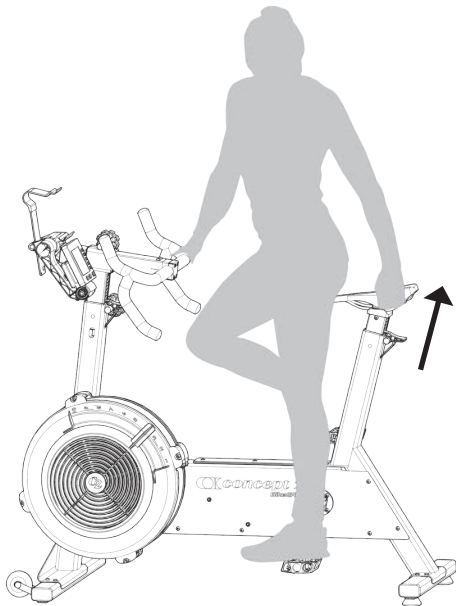
Das BikeErg bietet eine Reihe von Einstellungen für Sattel und Lenker, so dass Sie die Position finden, die für Sie am bequemsten und effektivsten ist.

SO STELLEN SIE DEN SATTEL EIN

1. Entriegeln Sie den Hebel (1) und drücken Sie den Sattel nach unten (2). Zur Feinjustierung der horizontalen Position und des Sattelwinkels können Anpassungen mit einem 1/2"- oder 13-mm-Schraubenschlüssel (nicht im Lieferumfang enthalten) vorgenommen werden.



2. Steigen Sie auf das BikeErg.
3. Setzen Sie den Fuß mit der Ferse auf das Pedal, das auf dem tiefsten Punkt der Kurbelumdrehung steht.



4. Das Knie sollte nun durchgedrückt sein. Wenn nicht, stellen Sie den Sattel höher.

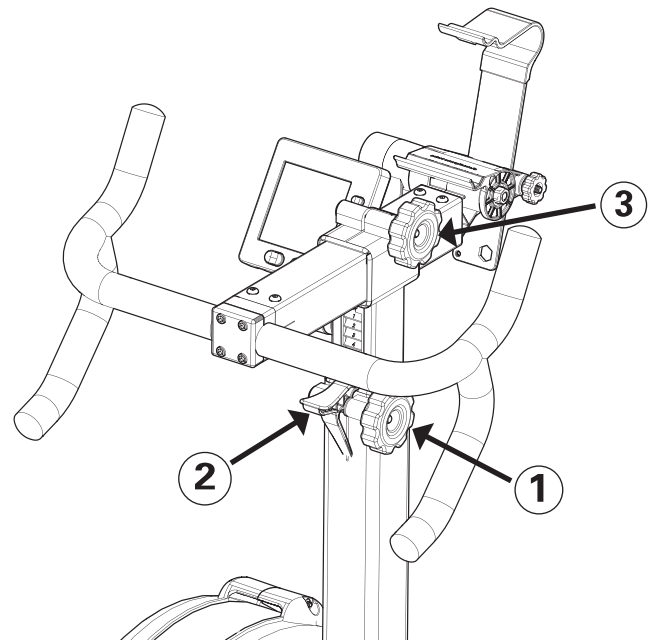
SO STELLEN SIE DIE LENKER EIN

Einstellung der Lenkerhöhe:

1. Lösen Sie den Feststellknopf (1).
 - Niedriger stellen: Entriegeln Sie den Hebel (2) und drücken Sie den Lenker nach unten.
 - Höher stellen: Entriegeln Sie den Hebel (2) und ziehen Sie den Lenker nach oben.
2. Ziehen Sie den Feststellknopf fest (1).

Einstellung der Lenkertiefe:

1. Lösen Sie den Feststellknopf (3).
 - Bewegen Sie den Lenker in die bevorzugte Position.
2. Ziehen Sie den Feststellknopf fest (3).



Für mehr Informationen über die Funktionen des PM5, Trainingstipps, Trainingseinheiten, das kostenlose Online-Logbuch und viel mehr, besuchen Sie concept2.de/PM5

VOR IHREM ERSTEN TRAINING

Konsultieren Sie Ihren Arzt. Vergewissern Sie sich, dass für Sie bei der Durchführung eines Trainingsprogramms kein Gesundheitsrisiko besteht.

⚠️ WARNUNG! Übermäßige Anstrengung kann zu ernsthaften Verletzungen oder zum Tod führen. Wenn Sie sich schwindelig fühlen, stoppen Sie sofort das Training.

Erste Schritte

1. Fangen Sie mit kurzen, leichten Trainingseinheiten an, damit sich Ihr Körper an die neue Bewegung gewöhnen kann.
2. Steigern Sie über die ersten zwei Wochen schrittweise die Dauer und Intensität Ihres Trainings. Wie bei jeder körperlichen Aktivität - wenn Sie das Trainingsvolumen und die Intensität zu schnell steigern, sich nicht ausreichend aufwärmen oder eine schlechte Technik verwenden, erhöhen Sie damit das Verletzungsrisiko.

TRAININGSINTENSITÄT

Benutzergesteuerter Widerstand

- Der Widerstand, den Sie beim Fahren spüren, hängt von der Trittfrequenz (rpm) und Luftklappeneinstellung ab. Je höher sie sind, desto mehr Widerstand spüren Sie.
- Das BikeErg zwingt Sie nicht dazu, eine bestimmte Geschwindigkeit oder Intensität einzuhalten. Je kräftiger Sie in die Pedale treten, umso schneller fahren Sie, umso mehr Watt erzeugen Sie, und umso mehr Kalorien verbrennen Sie. Alle dieser Werte werden vom PM5 gemessen und angezeigt.

Luftklappeneinstellung

Das BikeErg ist mit einer Luftklappe ausgestattet, die mit einer nummerierten 10-stufigen Skala versehen ist. Die Luftklappeneinstellung ist wie die Gangschaltung des BikeErgs: Je höher die Zahl, umso schwerer der Gang.

Um Ihre allgemeine Fitness zu verbessern und ein gutes aerobes Training zu absolvieren, stellen Sie die Luftklappe so ein, dass Sie eine Trittfrequenz von 60-80 rpm halten können.

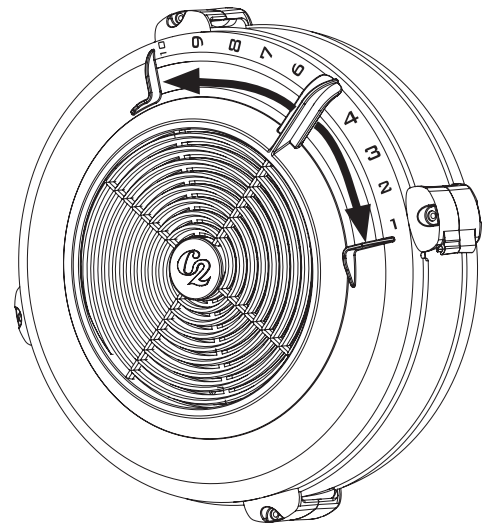
Drag-Faktor

Die 10-stufige Skala bietet Ihnen eine schnelle Möglichkeit, den richtigen "Gang" zu wählen. Wenn Sie aber den "Gang" etwas präziser einstellen möchten, können Sie den Drag-Faktor verändern. Der Drag-Faktor beschreibt den Luftwiderstand des Windrades in seinem Gehäuse. Um den Drag-Faktor auf dem PM5 anzuzeigen, wählen Sie vom Hauptmenü aus Mehr Optionen > Drag Faktor anzeigen. Beim BikeErg können Sie einen Drag-Faktor zwischen 40 und 210 einstellen.

Kalibrierung

Das BikeErg fordert Sie regelmäßig auf, die Kalibrierung zu bestätigen, auch wenn Sie eine Strecke programmieren, die Teil unseres Online Ranking ist. Der Vorgang ist einfach und der PM5 führt Sie durch den Vorgang. Um die Kalibrierung zu bestätigen oder eine vollständige Kalibrierung zu einem anderen Zeitpunkt zu starten, drücken Sie Weitere Optionen > Utilities > Kalibrierungsdienstprogramme.

Bestätigen Sie die Kalibrierung, nachdem Sie das BikeErg woanders aufgestellt haben, um somit genaue Ergebnisse sicherzustellen.



Für mehr Informationen über die Funktionen des PM5, Trainingstipps, Trainingseinheiten, das kostenlose Online-Logbuch und viel mehr, besuchen Sie concept2.de/PM5

WARTUNG

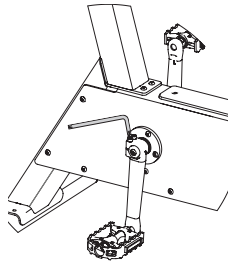
EMPFOHLENE WARTUNGSINTERVALLE

Nach den ersten fünf Betriebsstunden

- Den festen Sitz aller Befestigungselemente prüfen.

Täglich

- Reinigen Sie den Sattel, Lenker, die Fußleiste und das Windradgehäuse nach jedem Gebrauch mit einem weichen Tuch und Reinigungsmittel.
- Verwenden Sie keine Bleichmittel oder Scheuermittel.

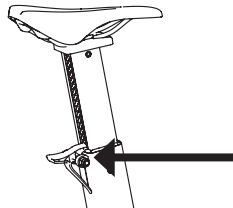


Alle 250 Betriebsstunden

- Überprüfen Sie, ob die Klemmschrauben bei beiden Kurbelarmen vollständig festgezogen sind. Bei Bedarf, verwenden Sie den mitgelieferten Inbusschlüssel, um die Befestigungsschrauben festzuziehen. (siehe Abbildung)
- Überprüfen Sie alle Befestigungselemente auf festen Sitz.
- Überprüfen Sie mithilfe einer Taschenlampe, ob sich Staub im Windrad gesammelt hat. Windrad bei Bedarf mit einem Staubsauger reinigen. (siehe Abbildung rechts) Kontrollieren Sie die Kalibrierung nach der Reinigung. Auf dem PM5 wählen Sie vom Hauptmenü aus Mehr Optionen > Einstellungen > Kalibrierung.

Bei Bedarf

Den festen Sitz der Sattelstütze prüfen. Die Sattelstütze sollte sich mit nur leichtem Druck nach oben und unten bewegen lassen. Die Sattelstütze kann mit einem 13mm Schraubenschlüssel (im Lieferumfang nicht enthalten) justiert werden. (siehe Abbildung) Nicht zu fest anziehen.



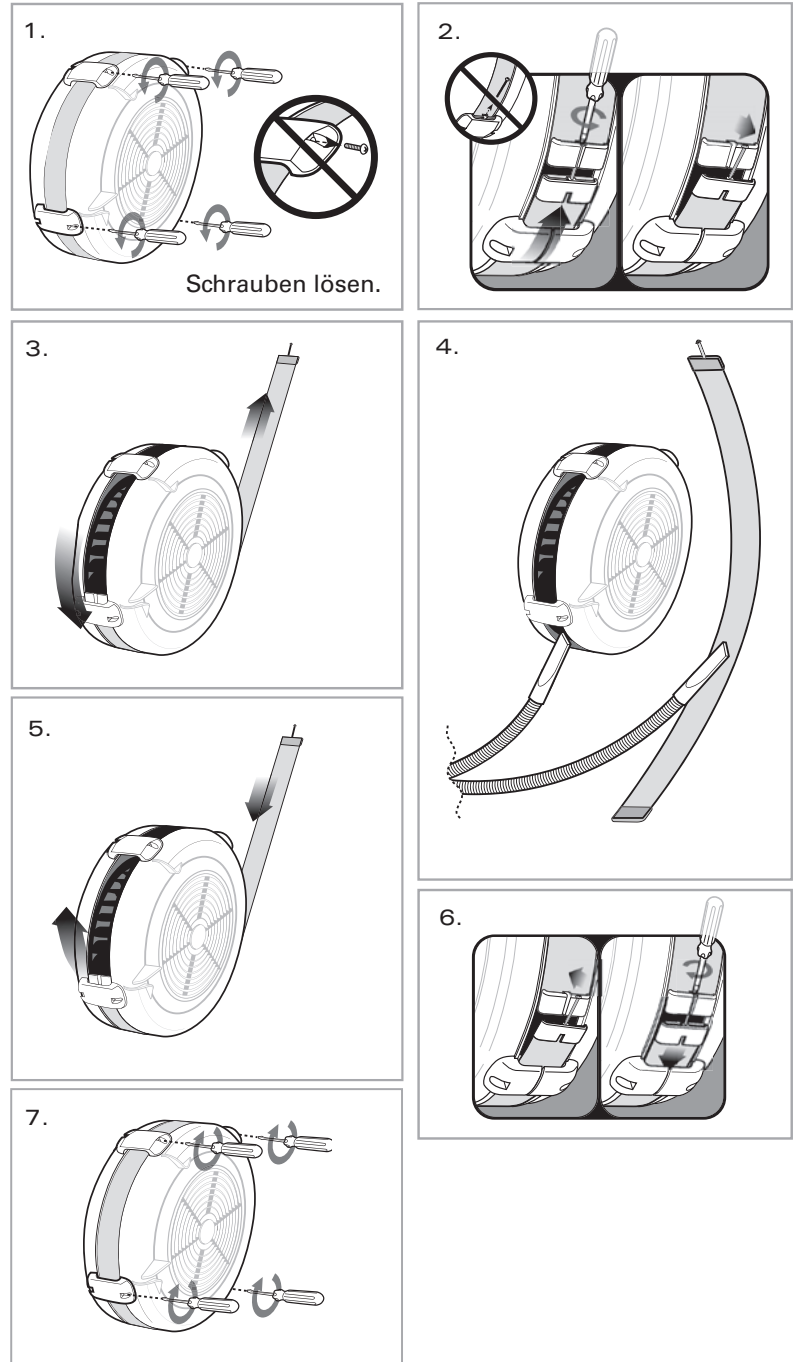
GARANTIEBESTIMMUNGEN

Das Concept2 BikeErg ist durch eine Garantie von 2 bzw. 5 Jahren gedeckt. Besuchen Sie für vollständige Informationen zu den Garantiebestimmungen in den USA und Kanada unsere Website concept2.com/warranty.

Hinweis: Diese Garantie erstreckt sich nicht auf die Verwendung von Drittanbieter-Komponenten mit dem BikeErg.

⚠ ACHTUNG! Der sichere Betrieb des Gerätes kann nur gewährleistet werden, wenn dieses regelmäßig auf Schäden und Verschleiß überprüft wird. Ersetzen Sie beschädigte Komponenten sofort, um die Sicherheit und Leistung zu gewährleisten, oder verwenden Sie die Maschine nicht bis sie repariert wird.

WINDRADGEHÄUSE ÖFFNEN UND REINIGEN

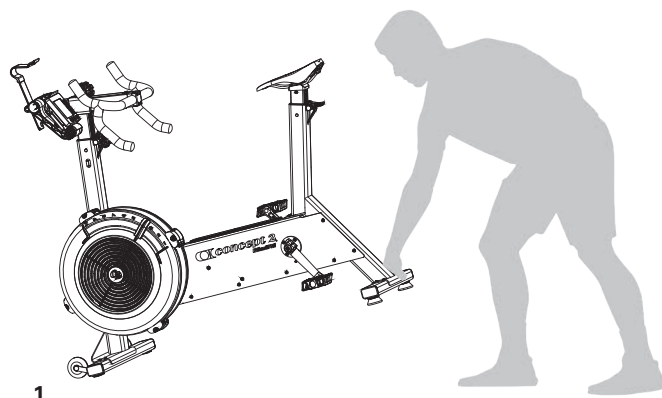


Für vollständige Garantieinformationen außerhalb der USA und Kanada, wenden Sie sich bitte an den autorisierten Concept2 Preferred Reseller in Ihrem Gebiet. Eine Liste der autorisierten Concept2 Preferred Reseller finden Sie unter concept2.com/international.

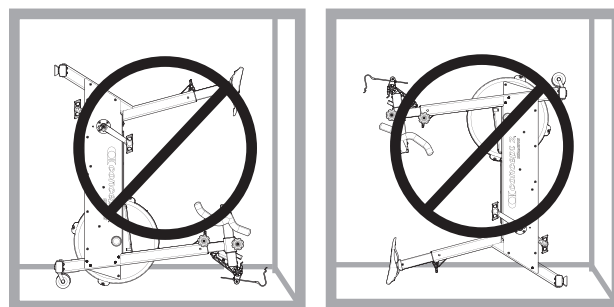
Wenn Sie keinen Preferred Reseller in Ihrem Gebiet finden, besuchen Sie concept2.com oder schreiben Sie eine E-Mail an c2global@concept2.com.

Notas Importantes de Uso y Seguridad

- La máquina debería utilizarse en una superficie estable y nivelada. La pata trasera tiene tacos niveladores que se pueden ajustar si es necesario.
- Para mover la BikeErg, coge la pata trasera y álzala hasta que las ruedecillas comiencen a rodar.
- La BikeErg está destinada para su uso en interior.
- Verifica que los tornillos están apretados de acuerdo a la sección de Mantenimiento en la página 17.
- El uso de esta máquina con alguna pieza desgastada o debilitada puede resultar lesivo para el usuario.
- En caso de duda sobre el estado de cualquier pieza, Concept2 recomienda encarecidamente que reemplaces la pieza de forma inmediata con recambios originales de Concept2. La utilización de otras piezas de recambio puede provocar lesiones o un pobre rendimiento de la máquina.
- Mantén a los niños, las mascotas y los dedos alejados de los pedales. Los pedales pueden causar lesiones.
- No pongas la BikeErg de pie sobre un extremo ya que la BikeErg puede volcar.
- Realiza el mantenimiento adecuado tal y como se describe en la sección de Mantenimiento de la página 17.

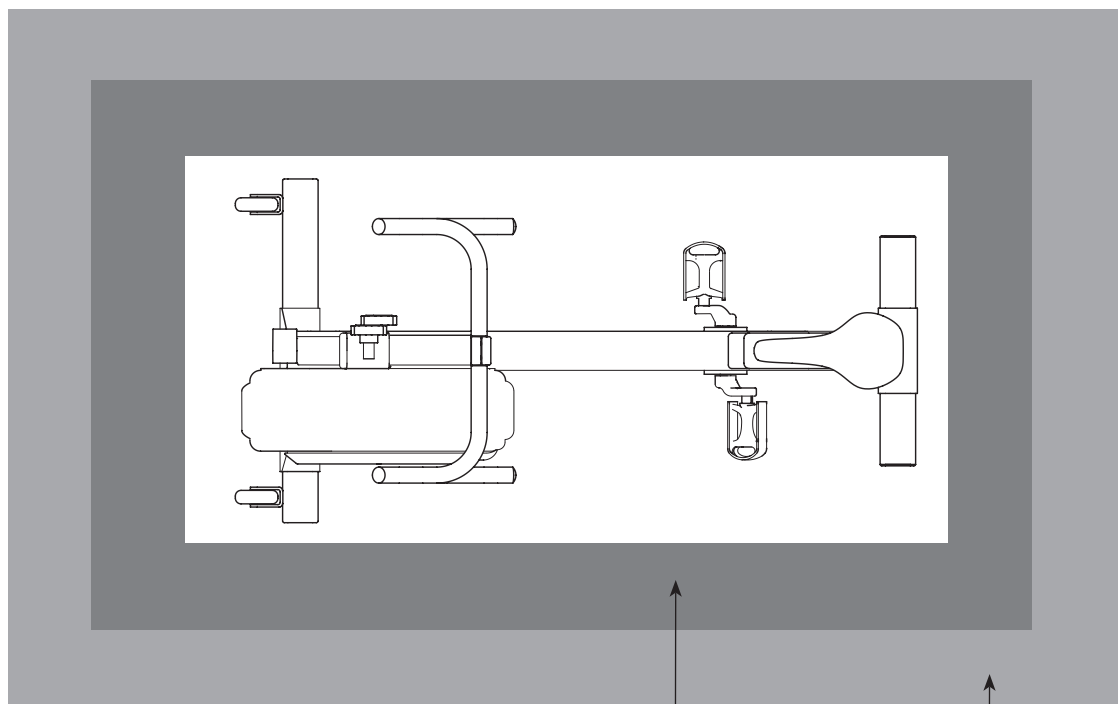


1



2

DIMENSIONES DEL PRODUCTO



LÍMITE DE PESO

350 lb
159 kg

DIMENSIONES DE LA MÁQUINA

24 in x 48 in
61 cm x 122 cm

ÁREA DE ENTRENAMIENTO

48 in x 60 in
122 cm x 152 cm

ÁREA LIBRE

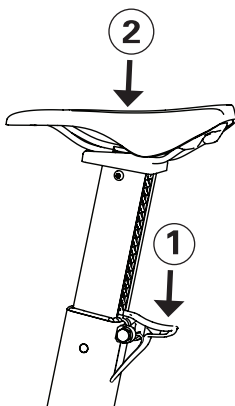
72 in x 84 in
183 cm x 213 cm

Ajustando la BikeErg

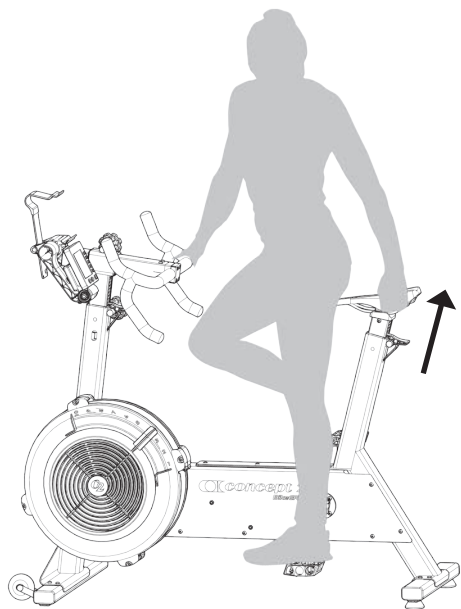
La BikeErg proporciona una variedad de ajustes para el sillín y el manillar para que puedas encontrar la postura más cómoda y efectiva para ti.

CÓMO AJUSTAR EL SILLÍN

1. Afloja la palanca (1) y baja el sillín (2). Para regular de forma precisa la posición horizontal y el ángulo del sillín, puedes hacer ajustes utilizando una llave de 13 mm (no incluida).



2. Móntate en la BikeErg.
3. Con el talón apoyado en el pedal inferior y tu pierna recta, tira del sillín hasta que toque tu cuerpo.



4. Debería haber una pequeña flexión en tu pierna cuando pedaleas.

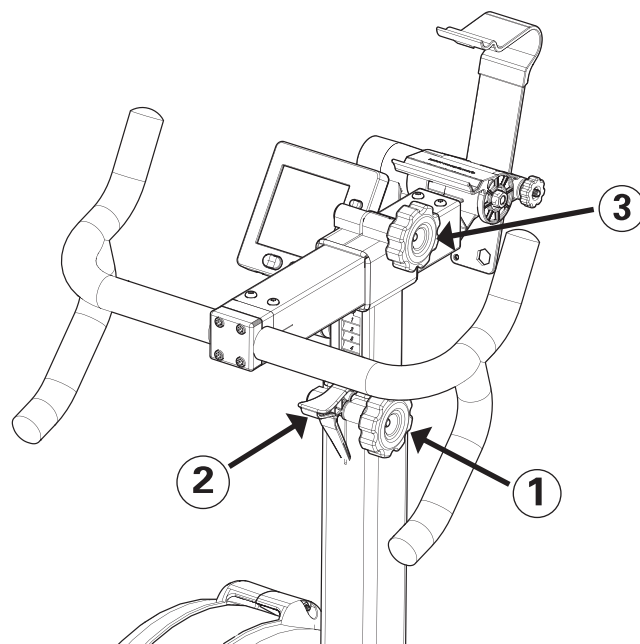
CÓMO AJUSTAR EL MANILLAR

Para ajustar la altura del manillar:

1. Afloja la rueda de ajuste (1).
 - Para bajar: suelta el trinquete pulsando la palanca (2) y luego empuja el manillar hacia abajo.
 - Para subir: simplemente tira hacia arriba hasta la altura deseada.
2. Aprieta la rueda de ajuste (1).

Para ajustar horizontalmente:

1. Suelta la rueda de ajuste (3).
 - Desliza el manillar adelante o atrás según convenga.
2. Aprieta la rueda de ajuste (3).



Para más información sobre el uso de la BikeErg, incluyendo consejos y pautas de entrenamiento, Online Logbook y más, visita concept2.com/start.

ANTES DE TU PRIMER ENTRENAMIENTO

Consulta a un médico. Asegúrate de que no resulta peligroso para ti emprender un programa de ejercicio intenso.



¡AVISO!

El sobre-ejercicio puede causar lesiones graves o fallecimiento. Si te sientes débil, para el ejercicio inmediatamente.

Comenzando

1. Al principio haz entrenamientos cortos y suaves, para que tu cuerpo se acostumbre al nuevo ejercicio.
2. Incrementa gradualmente el tiempo de pedaleo y la intensidad durante las dos primeras semanas. Como cualquier otra actividad física, si aumentas el volumen y la intensidad demasiado rápido, no calientas como es debido, o tienes una mala técnica, incrementarás el riesgo de lesiones.

INTENSIDAD DEL ENTRENAMIENTO

Resistencia Controlada por el Usuario

- La BikeErg te ofrece dos formas de administrar la resistencia que sientes y la intensidad resultante de tu entrenamiento: la palanca de regulación y tu cadencia de pedaleo. Un incremento en cualquiera de las dos aumentará la resistencia percibida y, si incrementas ambas, la resistencia aumentará aún más rápidamente.
- Puedes pedalear tan fuerte o tan suave como desees. La BikeErg no te forzará a trabajar a ningún nivel de intensidad determinado. Según te esfuerces más en tu pedalada, más rápido irás, producirás más vatios y quemarás más calorías. Todos estos valores se medirán y mostrarán en el PM5.

Determinaciones de la Palanca del Ventilador

La BikeErg dispone de una palanca con determinaciones del 1 al 10. Los números más altos ofrecen la sensación de estar pedaleando con un desarrollo más duro. Los números más bajos se sienten como pedalear con un desarrollo más suave.

Para la puesta en forma general y para un buen entrenamiento aeróbico, utiliza una determinación de la palanca en la que puedas mantener una cadencia de 60 a 80 rpm.

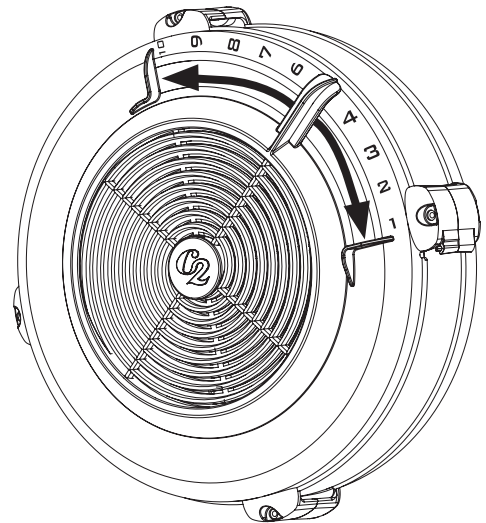
Drag Factor (Factor de Resistencia)

La escala de determinación de la palanca de 1-10 es una rápida referencia para determinar la "carga". Una forma más precisa de afinar la "carga" es mirando el Drag Factor, que es una medida de la resistencia de aire dentro del ventilador. Puedes ver el Drag Factor en el PM en Menú Principal > Más Opciones > Mostrar Drag Factor. La BikeErg ofrece una gama de drag factor de aproximadamente 40 a 210.

Calibración

La BikeErg te solicitará periódicamente que confirmes la calibración, incluyendo siempre que programes una distancia que forme parte de nuestro Online World Ranking. El proceso es simple y el PM5 te guiará a través del mismo. Para confirmar la calibración o hacer una calibración completa en cualquier otro momento, pulsa Más Opciones > Servicios > Utilidades de Calibración.

Después de trasladar la BikeErg a una nueva localización, confirma la calibración para asegurar la exactitud de los resultados.



Para más información sobre el uso de la BikeErg, incluyendo consejos y pautas de entrenamiento, Online Logbook y más, visita concept2.com/start.

MANTENIMIENTO

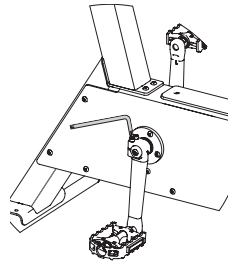
ESQUEMA DE MANTENIMIENTO RECOMENDADO

Tras cinco horas de uso

- Comprueba que todos los tornillos están apretados.

Diariamente

- Limpia el sillín, el manillar, la estructura y la cubierta del ventilador con un paño y un limpiador después de cada uso.
- No utilices lejía o abrasivos.

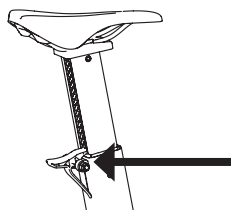


Cada 250 horas de uso

- Comprueba que las bielas están bien apretadas al eje. Aprieta el tornillo de sujeción si es necesario utilizando la llave proporcionada con la BikeErg. Mira la ilustración.
- Comprueba que todos los tornillos están apretados.
- Comprueba con una linterna si hay polvo dentro del ventilador. Pasa la aspiradora si es necesario. Mira la ilustración de la derecha. Verifica la calibración tras la limpieza. En el PM ve a Menú Principal > Más Opciones > Servicios > Calibración.

Según sea Necesario

Comprueba el ajuste de la tija del sillín. La tija debería moverse arriba y abajo aplicando una ligera presión. Se puede ajustar la tija del sillín usando una llave 1/2" (no incluida) tal y como se muestra.



INFORMACIÓN DE LA GARANTÍA

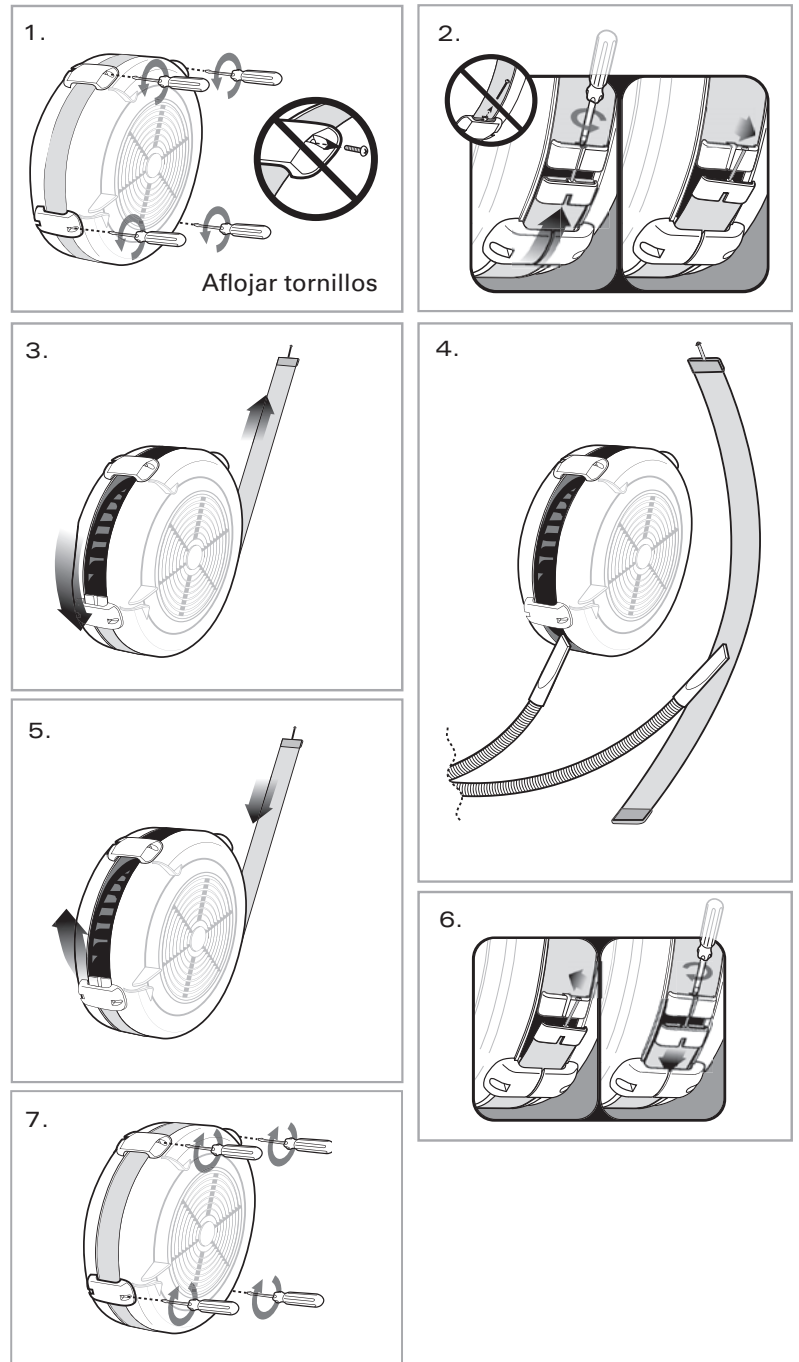
Las BikeErgs Concept2 están respaldadas por una garantía limitada de 2 años y de 5 años. Para una información completa sobre la garantía en EE.UU. y Canadá, visita concept2.com/warranty.

Nota: La garantía no cubre el uso de la BikeErg con partes o accesorios de terceros.

Para información completa sobre la garantía fuera de EE.UU. y Canadá contacta con el Distribuidor Preferente de Concept2 en tu territorio. Puedes encontrar una lista de los Distribuidores Preferentes de Concept2 en concept2.com/international. Si no encuentras un Distribuidor Preferente en tu territorio visita concept2.com o envía un email a c2global@concept2.com.

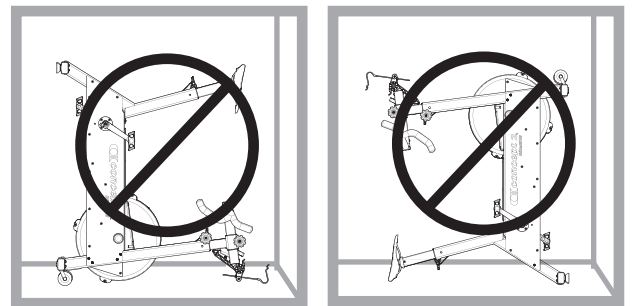
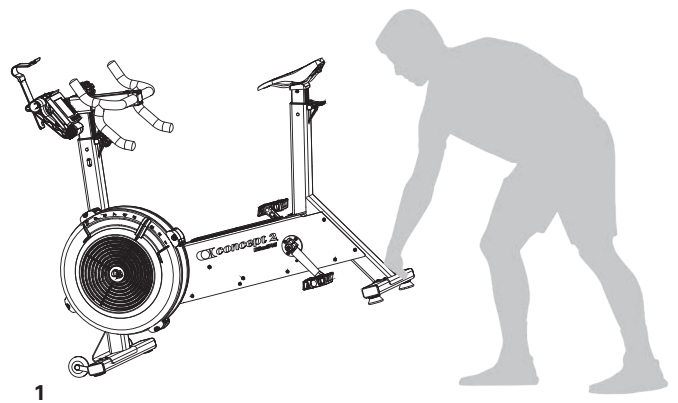
⚠ ¡AVISO! El nivel de seguridad de la máquina sólo se puede mantener si es examinada regularmente en busca de daños o desgastes. Reemplaza los componentes defectuosos inmediatamente para garantizar la seguridad o deja la bici sin usar hasta repararla.

ABRIR Y LIMPIAR EL VENTILADOR

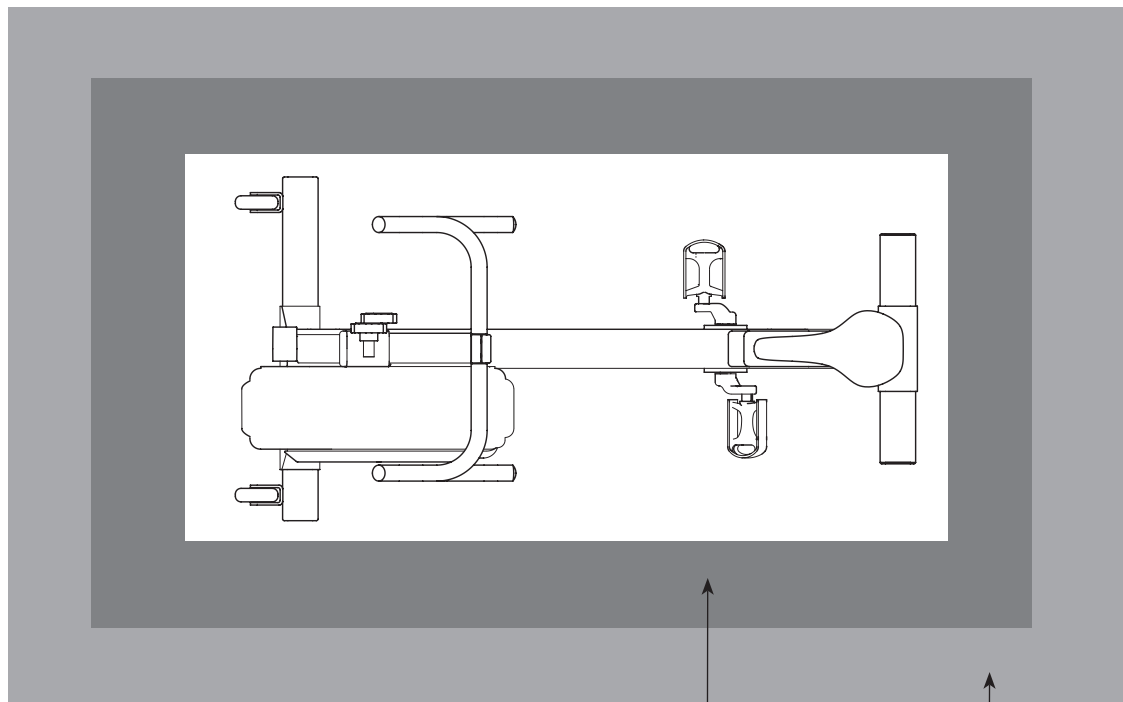


Note importanti di Utilizzo e Sicurezza

- L'attrezzo dev'essere usato su una superficie stabile e regolare. Il piede posteriore della BikeErg è dotato di uno spessore regolabile ambo i lati per livellarla qualora fosse necessario.
- Per spostare la BikeErg solleva il piede posteriore fino a far rotolare le due ruote anteriori.
- La BikeErg è intesa per l'utilizzo indoor.
- Controlla la bulloneria secondo le linee guida della sezione di manutenzione a pagina 21.
- L'utilizzo della BikeErg con parti usurate o danneggiate, può far incorre del rischio di infortuni.
- Se hai dubbi sulla condizione di qualsiasi componente della BikeErg, Concept2 consiglia di cambiare la parte immediatamente con ricambi originali Concept2. L'uso di componenti non originali potrebbe risultare pericoloso e compromettere le prestazioni dell'attrezzo.
- Tenete lontani dai pedali animali domestici e bambini, perché possono causare infortuni.
- Non posizionare la BikeErg in verticale, perché potrebbe cadere.
- Applica una corretta manutenzione alla tua BikeErg come illustrata nella sezione di Manutenzione.



DIMENSIONI DEL PRODOTTO

**MASSIMO PESO**

350 lb
159 kg

DIMENSIONI

24 in x 48 in
61 cm x 122 cm

AREA ALLENAMENTO

48 in x 60 in
122 cm x 152 cm

AREA FREE

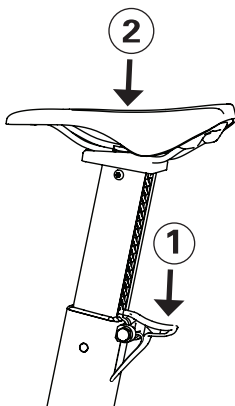
72 in x 84 in
183 cm x 213 cm

Impostare la BikeErg

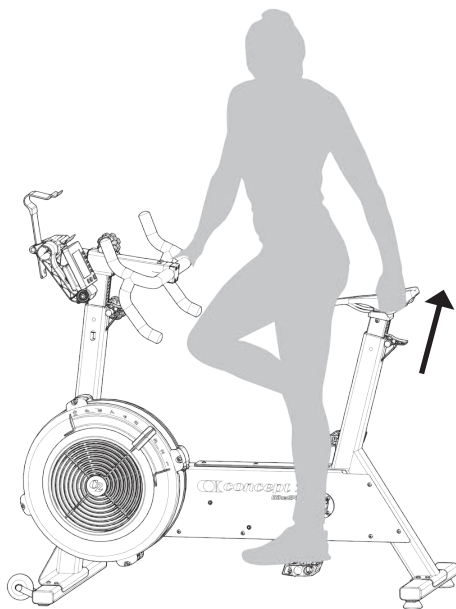
La Bike Erg offre un'ampia gamma di regolazioni per il sedile e il manubrio, così da permetterti di trovare la posizione per te più comoda e efficace.

COME REGOLARE IL SELLINO

1. Sgancia la leva (1), e abbassa il sellino (2). E' possibile aggiustare il posizionamento orizzontale e l'angolazione del sellino con una chiave inglese 1/2" oppure 13 mm (non incluso).



2. Sali sulla BikeErg
3. Con il tallone sul pedale in basso, e la gamba tesa porta il sellino verso il tuo corpo.



4. Dovresti avere le gambe leggermente flesse durante la pedalata.

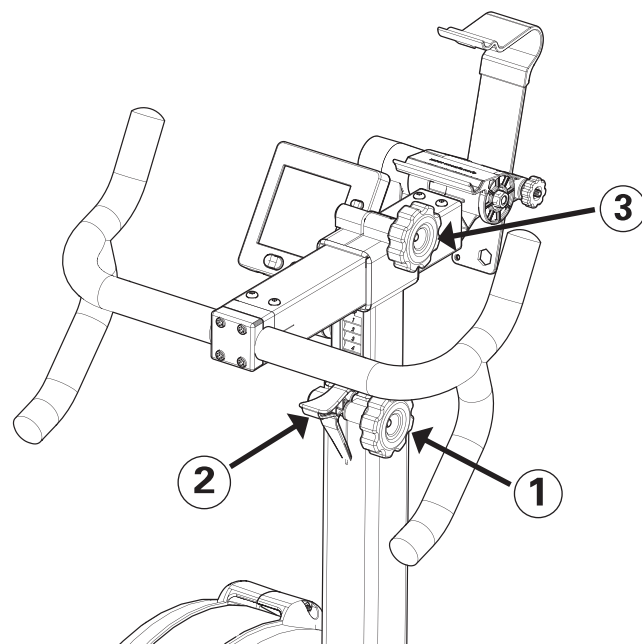
COME REGOLARE IL MANUBRIO

Per regolare l'altezza del manubrio:

1. Allenta la manopola di regolazione (1).
 - Per abbassarlo: sgancia la leva (2) liberando il binario del sellino, poi spingilo in basso
 - Per alzarlo: basta tirarlo su all'altezza preferita
2. Stringi la manopola di regolazione (1)

Per regolare la posizione del manubrio in avanti o indietro:

1. Allenta la manopola di regolazione (3)
 - Fai scivolare il manubrio avanti o indietro alla posizione desiderata
2. Stringi la manopola di regolazione (3)



Per informazioni sull'utilizzo della BikeErg, include consigli, allenamenti, il logbook gratuito online e tanto altro, visita concept2.com/start.

PRIMA DEL TUO PRIMO ALLENAMENTO

Consulta il tuo medico. Assicurati di poter affrontare un programma d'allenamento intenso senza correre rischi.

ATTENZIONE! Sovraccaricarsi di allenamento può causare infortuni o morte, se ti senti svenire, interrompi immediatamente l'allenamento.

Iniziare

1. Fai allenamenti brevi e poco intensivi all'inizio, dai la possibilità al tuo corpo di abituarsi al nuovo tipo d'allenamento.
2. Aumenta gradualmente la durata e intensità degli allenamenti nel giro delle prime 2 settimane. Come in tutte le attività fisiche, aumentare l'intensità dell'allenamento troppo velocemente, non eseguire un riscaldamento adeguato, o l'uso di una tecnica non corretto può aumentare il rischio di infortuni.

INTENSITÀ D'ALLENAMENTO

Resistenza controllata dall'utente

- La BikeErg offre 2 alternative per gestire la resistenza che percepisci e l'intensità dell'allenamento: Il damper e la cadenza del passo. Un incremento di una delle due risulterà in una maggiore resistenza. Aumentando entrambi, la resistenza percepita aumenta molto più rapidamente.
- Puoi pedalare con l'intensità che preferisci. La bikeErg non ti obbliga ad un movimento preimpostato. Nel impiegare più sforzo nella pedalata andrai più veloce, produrrà più watt, e brucerai più calorie. Tutti questi valori vengono misurati e illustrati dal PM5.

Impostazione del Damper sulla ventola

La BikeErg presenta un damper con impostazioni da 1 a 10. I numeri alti sono paragonabili ad una marcia alta, i numeri più bassi invece ad una marcia bassa.

Per il fitness e un buon allenamento aerobico usa il damper in una posizione per la quale riesci a mantenere tra le 60 e le 80 pedalate al minuto.

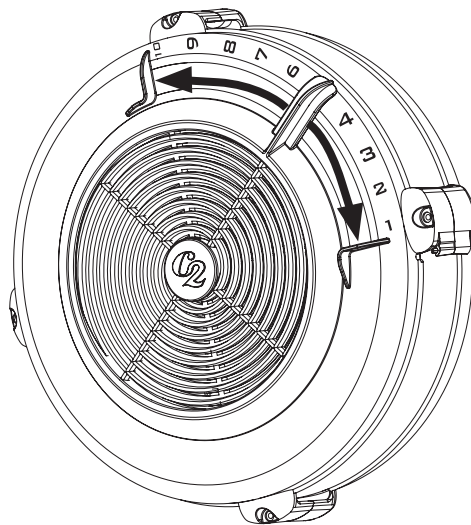
Drag Factor

La scala d'impostazione del damper da 1 a 10 è un riferimento per l'impostazione della "marcia". Un modo più preciso per farlo è di visualizzare il drag factor, che è la misura del fattore di resistenza all'interno della ventola. Per visualizzarlo sul PM5, dal Menù Principale >Altre opzioni>Visualizza Drag Factor. La Bike Erg ha un range approssimativamente tra i 40 e i 210.

Calibrazione

Periodicamente, la BikeErg ti chiederà di confermare la sua calibrazione, compreso ogni volta che programmi una distanza inclusa nella graduatoria mondiale. La procedura è semplice e il PM5 ti guiderà. Per confermare la calibrazione o per iniziare la calibrazione in qualsiasi momento, cliccare su Altre Opzioni > Funzioni > Funzioni di Calibrazione.

Se la BikeErg è stata spostata da una parte all'altra, conferma la calibrazione per assicurare risultati precisi.



Per informazioni sull'utilizzo della BikeErg, include consigli, allenamenti, il logbook gratuito online e tanto altro, visita concept2.com/start.

Mantenimento

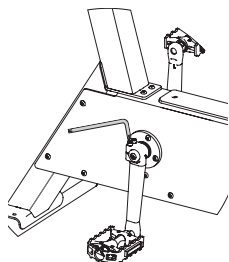
MANUTENZIONE PERIODICA CONSIGLIATA

Dopo le prime 5 ore di utilizzo

- Controlla che tutti i bulloni siano stretti al punto giusto.

Giornalmente

- Pulisci il sellino, il manubrio, il corpo centrale e la cover della ventola con un panno dopo l'uso.
- Non utilizzare candeggina o abrasivi.

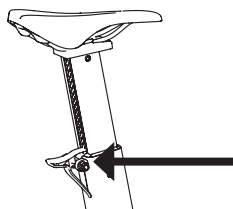


Ogni 250 ore di utilizzo

- Controlla che le pedivelle siano ben stretti sull'asse. Qualora fosse necessario, stringi la vite con la brucola a L fornita nella scatola della BikeErg. Vedi illustrazione.
- Controlla tutta la bulloneria
- Controlla che non ci sia polvere all'interno della ventola con una torcia. Rimuovila se necessario. Verifica la calibratura dopo aver pulito la ventola. Menù Principale >Altre opzioni> Strumenti > Calibratura.

Qualora fosse necessario

Controlla il vano del portasegno. Dovresti poterlo spostare con una leggera pressione. Può essere stretto con una chiave da 1/2 pollice nel punto illustrato sotto. Non stringere troppo.



INFORMAZIONI SULLA GARANZIA

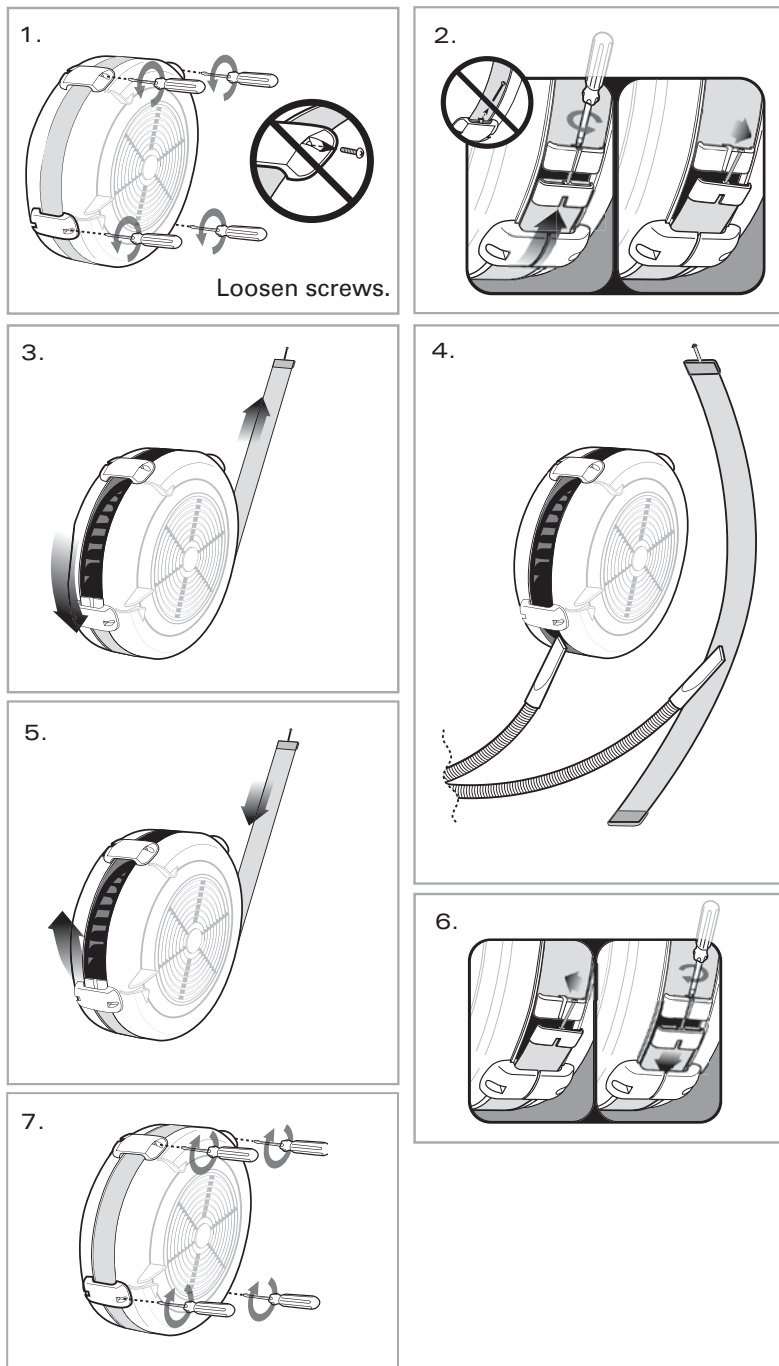
Le BikeErg è coperta da una garanzia di 2 e 5 anni. Per qualsiasi informazione sulla garanzia negli Stati Uniti e Canada, vedi concept2.com/garanzia.

Nota: La garanzia non copre la BikeErg se ci sono state applicati accessori o componenti di terzi.

Per Informazioni sulla garanzia fuori dagli Stati Uniti e Canada, contatta il Concept2 Preferred Reseller nel tuo territorio. Un elenco si trova su concept2.com/international. Per l'Italia contatta concept2.it.

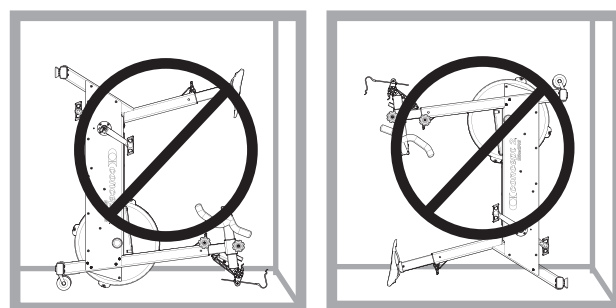
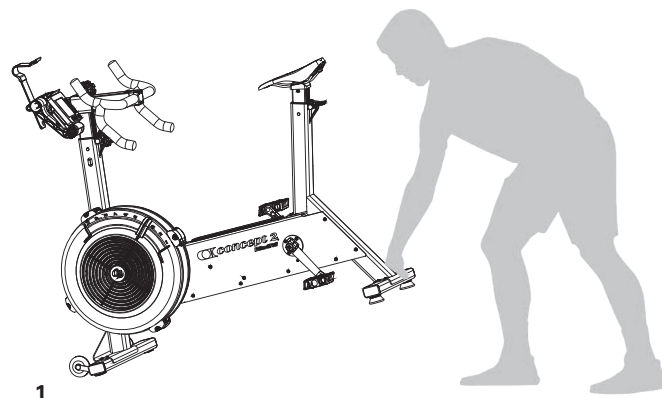
AVVERTENZA! Il livello di sicurezza dell'attrezzo si mantiene solo se esaminata regolarmente per danni o usura. Sostituisci le componenti difettose immediatamente per assicurarti sicurezza e performance negli allenamenti. Non utilizzare la BikeErg finché non sarà riparata.

FLYWHEEL OPENING AND CLEANING

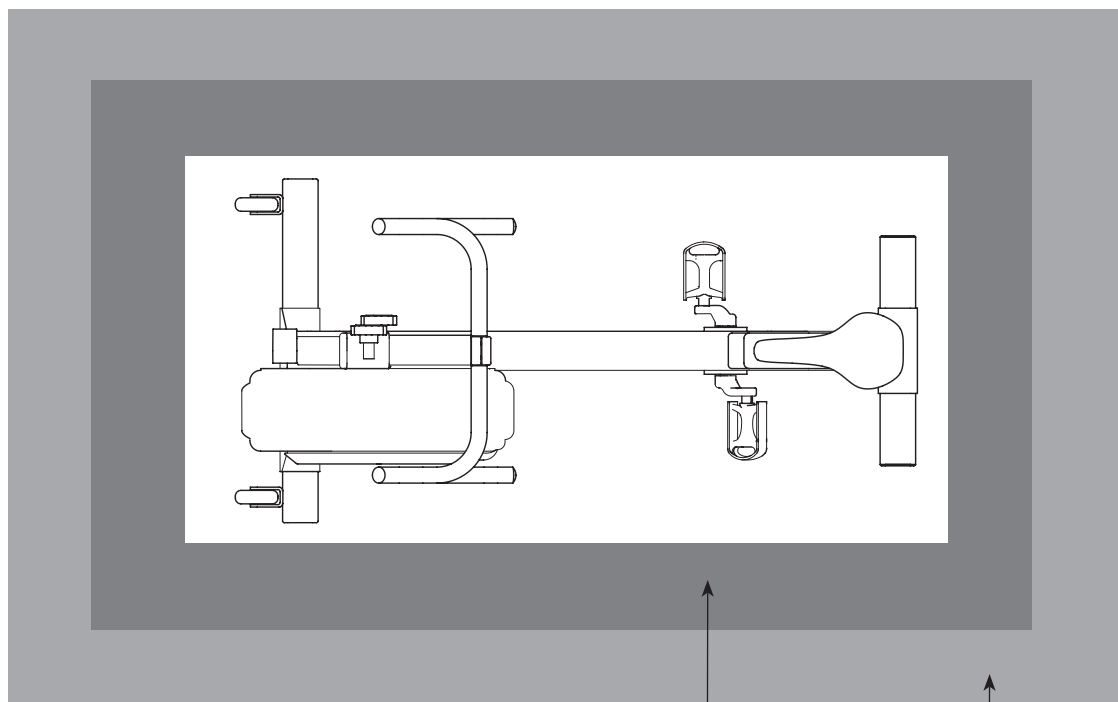


Notas Importantes de Segurança

- A máquina deve ser usada numa superfície estável e nivelada. O pé traseiro tem uma afinação que pode ser regulada se necessário.
- Para mover a BikeErg, segure o pé traseiro e levante-o até que as rodas frontais comecem a rolar.
- A BikeErg destina-se ao uso no interior
- Verifique o aperto dos parafusos de acordo com o capítulo de Manutenção na página 25.
- O uso da máquina com peças gastas pode resultar em lesões para o utilizador.
- Em caso de dúvida sobre o estado de alguma peça, a Concept2 aconselha vivamente que substitua a peça imediatamente com peças originais Concept2. O uso de outras peças de reposição pode resultar em lesão ou mau funcionamento da máquina.
- Mantenha crianças, animais de estimação e dedos afastados dos pedais. Os pedais podem causar lesões.
- Não coloque a BikeErg ao alto, pois a BikeErg poderá tombar.
- Execute a manutenção adequada, conforme descrito no capítulo de Manutenção na página 25.



DIMENSÕES DO PRODUTO



CAPACIDADE DE PESO

350 lb
159 kg

DIMENSÕES DA MÁQUINA

24 in x 48 in
61 cm x 122 cm

ÁREA DE TREINO

48 in x 60 in
122 cm x 152 cm

ÁREA LIVRE

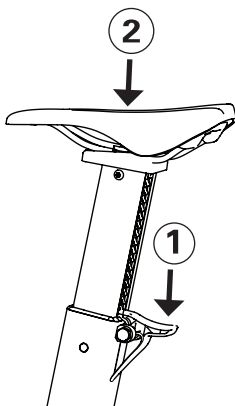
72 in x 84 in
183 cm x 213 cm

Preparar a BikeErg

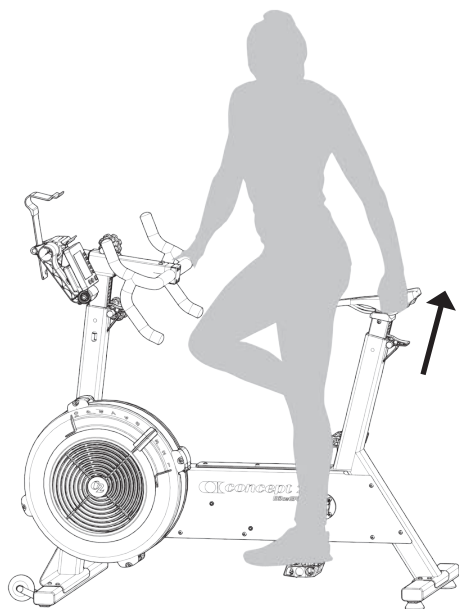
O BikeErg fornece uma gama de configurações para o selim e o guiador para que possa encontrar a posição mais confortável e eficaz para si.

COMO AJUSTAR O SELIM

1. Solte a alavanca (1) e baixe o selim (2). Para ajustar a posição horizontal e o ângulo do selim, é possível fazer ajustes usando uma chave de 1/2" ou 13 mm (não incluída)



2. Monte na BikeErg.
3. Com o calcanhar no pedal para baixo e a perna reta, puxe o selim até o corpo.



4. Deve ter uma ligeira flexão na perna ao pedalar.

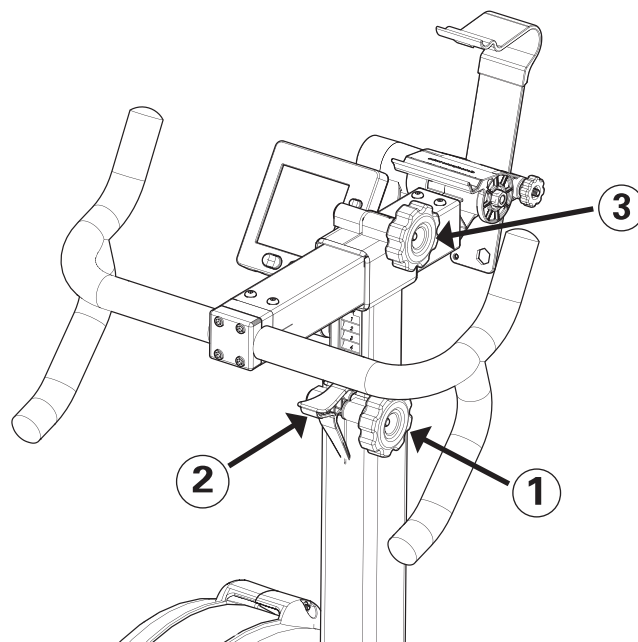
COMO AJUSTAR O GUIADOR

Para ajustar a altura do guiador:

1. Solte o manípulo de aperto (1).
 - Para baixar: pressione a alavanca para soltar (2) e pressione o guiador para baixo.
 - Para elevar: simplesmente puxe para a altura desejada.
2. Ajustar o manípulo de aperto (1).

Para ajustar a posição de alcance:

1. Solte o manípulo de aperto (3).
 - Deslize o guiador para a frente ou para trás, conforme desejado.
2. Ajustar o manípulo de aperto (3).



Para obter informações sobre como usar a BikeErg, incluindo dicas de treino, exercícios, o LogBook on-line gratuito e muito mais, visite concept2.com/start.

ANTES DO PRIMEIRO TREINO

Consulte o seu médico. Certifique-se que não é perigoso para si realizar um programa de treino árduo.



ATENÇÃO!

O excesso de exercício pode resultar em lesões graves ou morte. Ao se sentir fraco, pare o exercício imediatamente.

Para Começar

1. Mantenha os treinos curtos e fáceis no início, para se adaptar ao novo exercício.
2. Aumente gradualmente o tempo e a intensidade da pedalada nas primeiras duas semanas. Como qualquer atividade física, se aumentar o volume e a intensidade muito rapidamente, não aquecer adequadamente ou usar uma técnica desadequada, aumentará o risco de lesões.

INTENSIDADE DO TREINO

Resistência Controlada Pelo Utilizador

- O BikeErg oferece-lhe duas formas de gerir a resistência que sente e a intensidade resultante do seu treino: a regulação da resistência ao ar e a sua cadência de pedalada. Um aumento em qualquer um aumentará a resistência que sente, e se aumentar ambos, a resistência aumentará ainda mais rapidamente.
- Pode pedalar tanto quanto quiser. O BikeErg não irá forçá-lo a trabalhar em qualquer nível de intensidade definido. À medida que coloca mais esforço na pedalada, vai mais rápido, produz mais watts e queima mais calorias. Toda essa informação do rendimento é medida e exibida pela PM5.

Configurações da Roda de Inércia

A BikeErg possui uma roda de inércia com configurações de 1 a 10. Os números mais altos simulam como pedalar numa mudança mais pesada. Os números mais baixos parecem pedalar numa mudança mais leve.

Para uma boa forma geral e um bom exercício aeróbico, use um ajuste da roda de inércia onde possa manter uma cadência na faixa de 60 a 80 rpm.

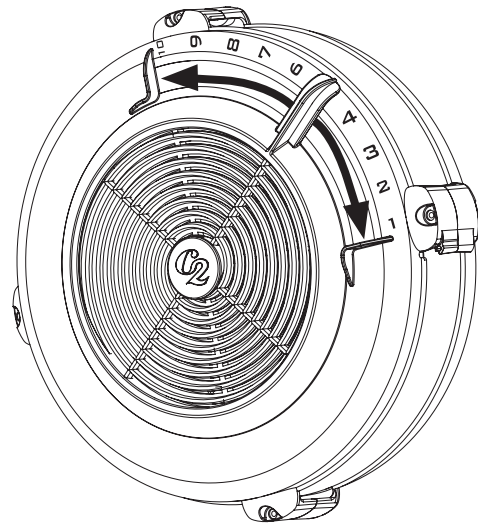
Factor de Resistência

A escala de ajuste da roda de inércia de 1–10 é uma referência rápida para definir a “engrenagem”. Uma maneira mais precisa de ajustar a “engrenagem” é visualizando o factor de arrasto, que é uma medida da resistência do ar dentro do compartimento da roda de inércia. Para visualizar o factor de arrasto no PM, vá ao Menu principal > Mais opções > Factor de resistência. A BikeErg oferece um intervalo de factor de arrasto de aproximadamente 40 a 210.

Calibragem

A BikeErg solicitará que confirme a calibragem periodicamente, inclusive sempre que programar uma distância que faça parte de nosso Ranking Mundial Online. O processo é simples e o PM5 o guiará por ele. Para confirmar a calibração ou iniciar uma calibração completa em qualquer outro momento, pressione Mais opções > Utilidades > Utilitários de Calibração.

Depois de mover a BikeErg de local, confirme a calibração para garantir resultados precisos.



Para obter informações sobre como usar a BikeErg, incluindo dicas de treino, exercícios, o LogBook on-line gratuito e muito mais, visite concept2.com/start.

MANUTENÇÃO

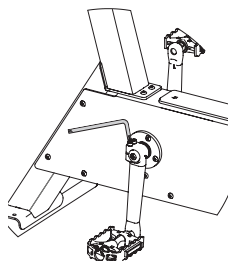
CALENDÁRIO DE MANUTENÇÃO RECOMENDADO

Após as primeiras cinco horas de uso

- Verifique todos os apertos.

Diariamente

- Limpe o selim, o guidador, a plataforma e a tampa da roda de inércia com um pano com produto de limpar após o uso.
- Não use lexívias ou produtos abrasivos.

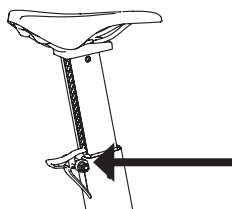


A cada 250 horas de uso

- Verifique se os braços dos pedais estão apertados no eixo. Aperte o parafuso de fixação, se necessário, usando a chave L fornecida com a BikeErg. Veja a ilustração.
- Verifique todos os apertos.
- Verifique se há poeira dentro da roda de inércia com uma lanterna. Aspire, se necessário. Veja as ilustrações à direita. Verifique a calibração após a limpeza. No PM, vá a Menu Principal > Mais Opções > Utilidades > Calibração.

Sempre Que Necessário

Verifique o ajuste da coluna do selim. A coluna do selim deve mover-se para cima e para baixo apenas com uma leve pressão aplicada. O ajuste da coluna pode ser afinado usando uma chave de 1/2" (não incluída), conforme mostrado abaixo. Não apertar demais.



INFORMAÇÃO DE GARANTIA

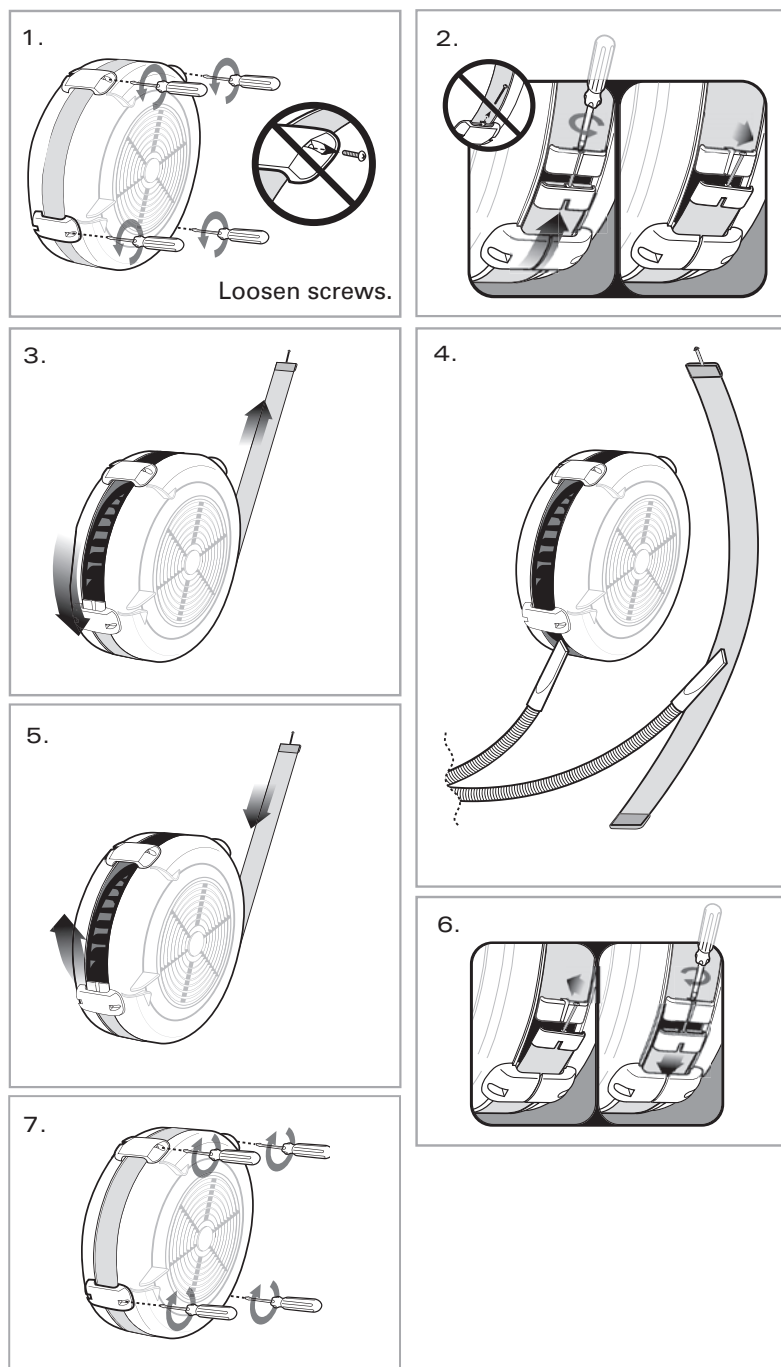
As BikeErgs Concept2 têm uma garantia limitada de 2 anos e 5 anos. Para obter informações completas sobre garantia nos EUA e no Canadá, visite concept2.com/warranty.

Nota: a garantia não cobre o uso da BikeErg com peças ou acessórios de terceiros.

Para obter informações completas sobre a garantia fora dos EUA e Canadá, entre em contato com o revendedor autorizado Concept2 da sua região. Uma lista de revendedores autorizados Concept2 pode ser encontrada em concept2.com/international. Se não encontrar um revendedor na sua região, visite concept2.com ou envie um e-mail para c2global@concept2.com.

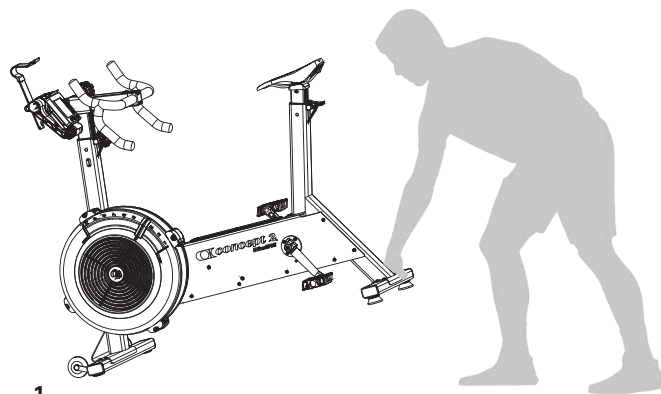
⚠ AVISO! O nível de segurança da máquina só pode ser mantido se for examinada regularmente quanto a danos e desgaste. Substitua os componentes defeituosos imediatamente para garantir a segurança e o desempenho ou mantenha a máquina fora de uso até o reparo.

ABERTURA E LIMPEZA DA RODA DE INÉRCIA

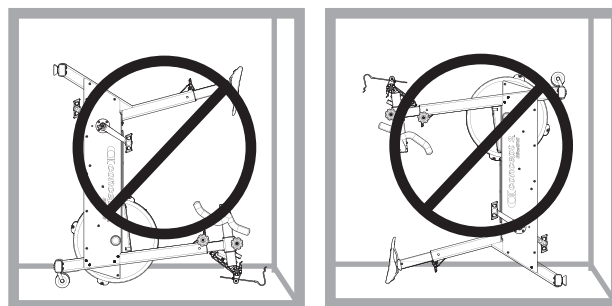


Vigtige noter om brug og sikkerhed

- Maskinen bør placeres på en stabil og plan overflade. Bagfoden har justerings puder, der kan indstilles efter behov.
- For at flytte BikeErg, tag fat i bagben og løft indtil hjul begynder at rulle.
- BikeErg er beregnet til at blive brugt indendørs.
- Kontroller at skruer er spændte, som angivet i vedligeholdelses sektion på side 29.
- Brug af denne maskine med slidte eller svækkede dele kan resultere i at bruger bliver skadet.
- Hvis du er i tvivl om tilstand af nogen del, anbefaler Concept2 på det stærkeste, at du omgående erstatter delen med en original Concept2 reservedel. Brug af uoriginale reservedele kan resultere i skade eller dårlig ydeevne af maskinen.
- Hold børn, kæledyr og fingre væk fra pedaler. Pedaler kan forårsage skader.
- Rejs ikke BikeErg op på bagdel, da BikeErg kan vælte.
- Udfør passende vedligeholdelse, som beskrevet i vedligeholdelses sektion på side 29.

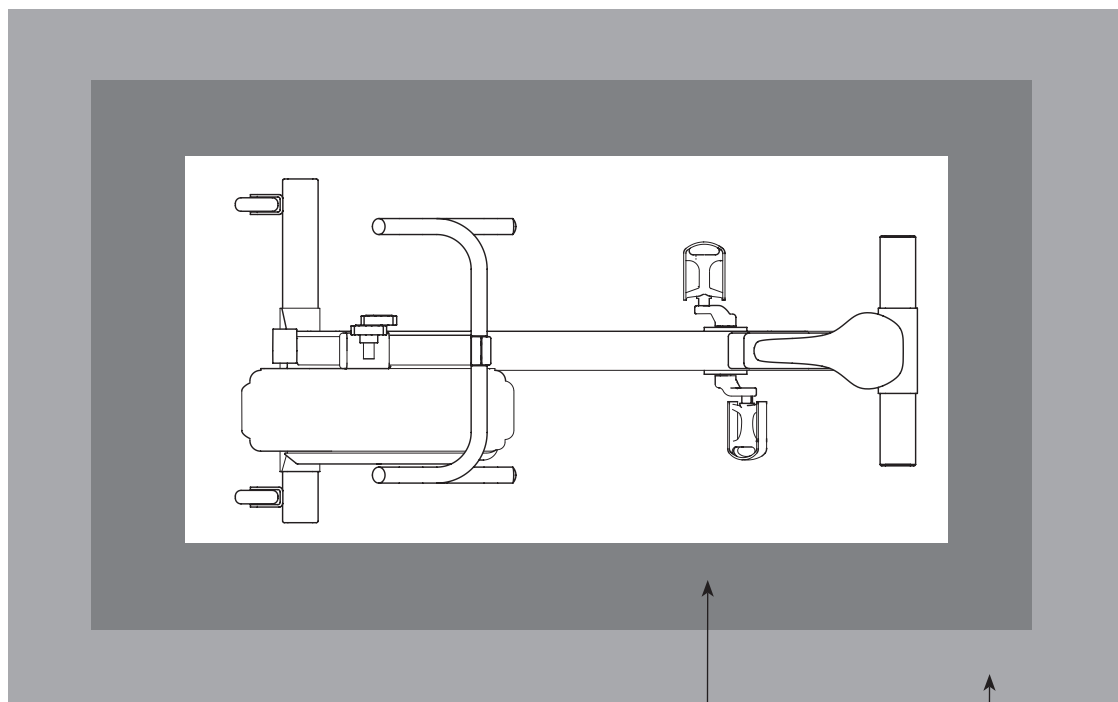


1



2

PRODUKT DIMENSIONER



VÆGT KAPASITET

350 lb
159 kg

MASKINE DIMENSIONER

24 in x 48 in
61 cm x 122 cm

TRÆNING AREAL

48 in x 60 in
122 cm x 152 cm

FRIT AREAL

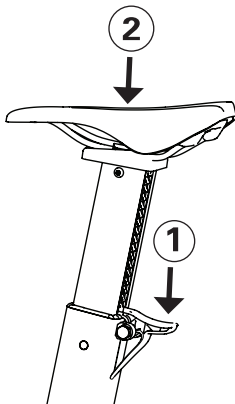
72 in x 84 in
183 cm x 213 cm

Indstilling af BikeErg

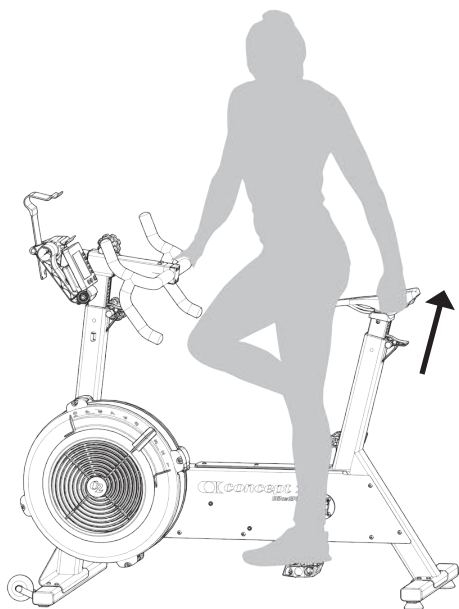
BikeErg giver mange muligheder for indstilling af sadel og styr, så du kan finde den indstilling, der er mest behagelig og effektiv for dig.

INDSTILLING AF SADDEL

1. Udløs håndtag (1) og tryk sadel ned (2). For at finjustere sadlens vinkel, anvendes en 1/2" eller 13 mm skruenøgle (ej inkluderet).



2. Stig op på BikeErg.
3. Med hælen på nederste pedal og strakt ben, træk sadel op til din bagdel.



4. Dine ben skal være let bøje, når du cykler.

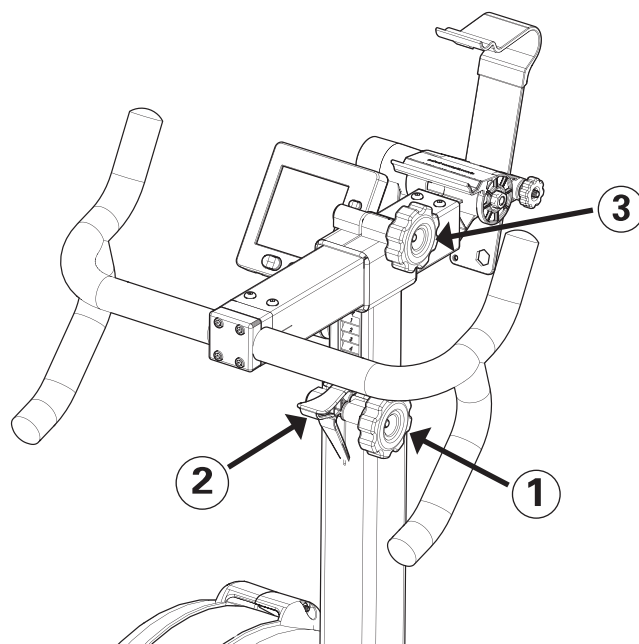
JUSTERING AF HÅNDTAG

Justering af højden på håndtag:

1. Skru justerings håndtag løs (1)
 - For at sænke: Udløs ved tryk på håndtag (2) og pres styr nedad.
 - For at hæve: træk op til ønsket højde.
2. Fastspænd justerings håndtag (1).

Justering af rækkevidde:

1. Skru justerings håndtag løs (3).
 - Kør håndtag frem eller tilbage som ønsket.
2. Skru justerings håndtag fast (3).



For at finde informationer om brug af BikeErg, inklusiv trænings tip, workouts, gratis Online LogBook og meget mere, besøg concept2.com/start

FØR DIN FØRSTE TRÆNING

Rådfør dig med din læge. Vær sikker på det ikke er farligt for dig at gennemføre et krævende træningsprogram.



ADVARSEL!

Overdreven træning kan resultere i alvorlig skade eller dødsfald. Hvis du føler dig svag, stop omgående træning.

Sådan kommer du i gang

1. Udfør korte og lette træningspas i starten, for at din krop vænner sig til den nye træningsform.
2. Øg gradvist din cykletid og intensitet hen over de første 2 uger. Som ved enhver anden fysisk aktivitet, øger du for hurtigt omfang og intensitet, undlader opvarmning, eller bruger dårlig teknik, øger du risiko for skader.

TRÆNINGENS INTENSITET

Brugerstyret modstand

- BikerErg giver mulighed for to måder at styre modstand og intensitet af din træning: vinddæmperindstilling og pedalkadence. Øgning af hver af dem vil øge den modstand du føler, og øger du begge, vil modstanden stige endnu hurtigere.
- Du kan cykle lige så hårdt eller let som du ønsker. BikeErg presser dig ikke at træne på et fastsat intensitets niveau. Jo større din indsats er, des hurtigere cykler du, du producerer flere watts og afbrænder flere kalorier. Alle disse outputs bliver målt og vist på PM5.

Indstilling af vinddæmper på svinghjul

BikeErg har en vinddæmper med indstillinger fra 1-10. Højere tal føles som hårdere gearet. Lavere tal som lettere gearet.

For almindelig fitness og en god aerobisk træning, brug indstilling af vinddæmper, hvor du kan holde kadence imellem 60 til 80 rpm.

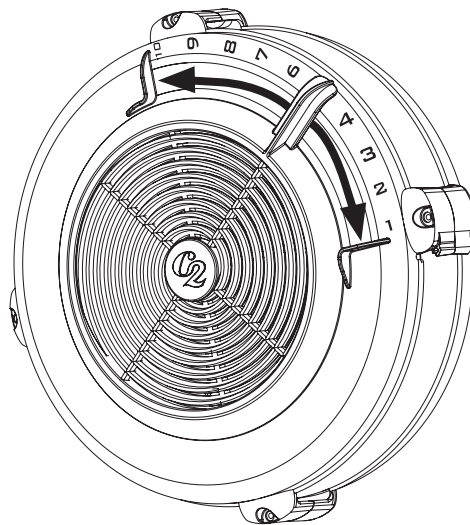
Drag Factor

Vinddæmper indstilling på 1-10 er en hurtig reference til "gearing". En mere præcis måde at indstille gearing er ved se på drag factor, som er en måling af luftmodstanden indeni svinghjulets kasse. For at se drag factor på PM gå til Hovedmenu > Flere muligheder > Vis Drag Factor. BikeErg giver mulighed for at vælge drag factor imellem cirka 40 til 210.

Kalibrering

Din BikeErg vil undertiden bede dig om at bekræfte kalibreringen, herunder når du indstiller en distance, som er en del af vores Online World Ranking. Processen er enkel, og PM5 vil guide dig igennem den. For at bekræfte kalibreringen eller påbegynde en fuld kalibrering på ethvert andet tidspunkt, tryk Flere Muligheder > Muligheder > Kalibreringsværktøjer.

Hvis du har flyttet rundt på din BikeErg, bekræft kalibreringen, så du er sikker på nøjagtige resultater.



For at finde informationer om brug af BikeErg, inklusiv trænings tip, workouts, gratis Online LogBook og meget mere, besøg concept2.com/start

VEDLIGEHOLDELSE

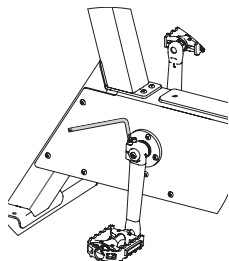
ANBEFALET VEDLIGEHOLDELSES TIDSPLAN

Efter de første fem timers brug

- Efterspænd alle skruer.

Dagligt

- Rengør sadel, håndtag, trædeplade og svinghjuls kasse med en klud og mildt rengøringsmiddel.
- Brug ikke blegemidler eller grove slibemidler.

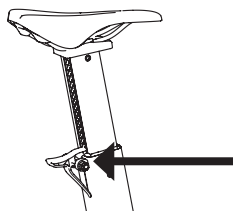


Efter hver 250 timers brug

- Efterspænd krank arme på krank aksel. Spænd pedaler hvis nødvendigt med den medfølgende L-nøgle. Se illustration.
- Efterspænd alle skruer.
- Kontroller for støv indeni svinghjuls kasse med lommelygte. Støvsug hvis nødvendigt. Se illustration til højre. Verificer kalibrering efter rengøring. På PM gå til Hovedmenu > Flere muligheder > Muligheder > Kalibreringsværktøjer.

Efter behov

Efterse tilpasning af sadelrør. Sadlerør skal kunne køres op og ned med kun let tryk. Sadlerørs tilpasning kan justeres ved brug af 1/2" (13mm) nøgle (ikke inkluderet) som vist nedenfor. Undlad at overspænde.



GARANTI INFORMATIONER

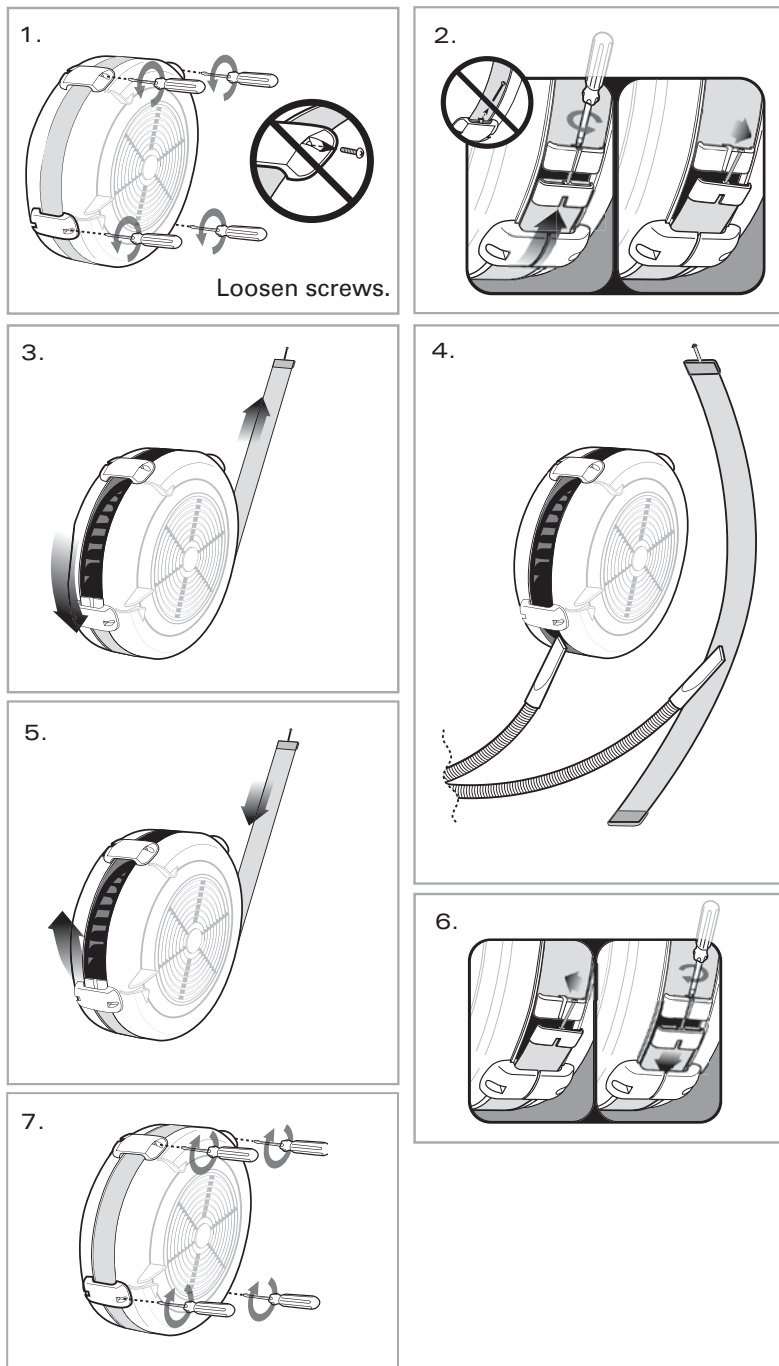
Concept2 BikeErgs har en begrænset 2 års og 5 års garanti. For komplet garanti informationer i US og Canada, besøg concept2.com/warranty.

Note: Garantien omfatter ikke brug af BikeErg med uoriginale reservedele

For at få detaljeret information om garanti, gældende udenfor USA og Canada, kan du kontakte den autoriserede Concept2 Preferred forhandler i dit område. En liste over autoriserede Concept2 Preferred forhandlere kan findes på concept2.com/international. Hvis du ikke kan finde en preferred forhandler i dit område så klik ind på concept2.com eller send en email til c2global@concept2.com.

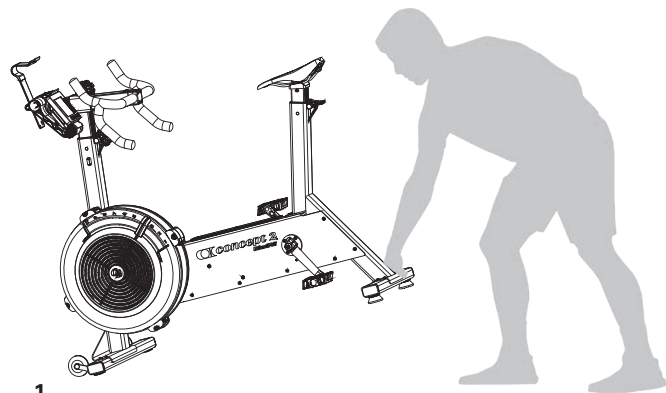
⚠ ADVARSEL! Sikkerhed ved brug af maskinen kan kun opretholdes, hvis den regelmæssigt efterses for skader og slid. Udskift ødelagte komponenter øjeblikkeligt for at sikre sikkerhed og ydeevne eller undlad brug indtil reparation er sket.

FLYWHEEL OPENING AND CLEANING

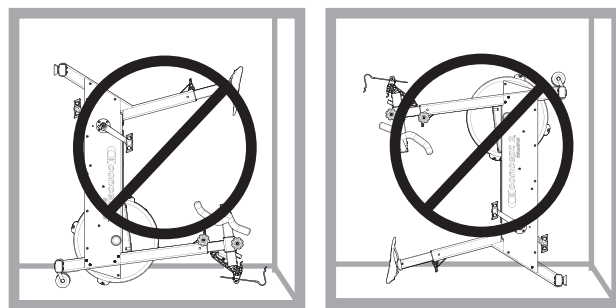


Belangrijke Veiligheidsinformatie

- De machine moet op een stabiel, vlak oppervlak worden gebruikt. De achterste voet heeft nivelleerpootjes die naar behoefte kunnen worden afgesteld.
- Om de BikeErg te verplaatsen, pakt u de achterste voet en tilt u hem op totdat de zwenkwielen beginnen te rollen.
- De BikeErg is bedoeld voor gebruik binnenshuis.
- Controleer of alle bevestigingsmiddelen goed vast zitten volgens het gedeelte Onderhoud op pagina 33.
- Gebruik van deze machine met een versleten of verzwakt onderdeel kan leiden tot letsel bij de gebruiker.
- Bij twijfel over de staat van een onderdeel, raadt Concept2 u sterk aan het onderdeel onmiddellijk te vervangen. Gebruik alleen originele onderdelen. Het gebruik van andere onderdelen kan leiden tot blessures of een slecht werkende machine.
- Houd kinderen, huisdieren en vingers uit de buurt van de pedalen. Pedalen kunnen letsel veroorzaken.
- Zet de BikeErg niet omhoog omdat de BikeErg kan kantelen.
- Voer het juiste onderhoud uit zoals beschreven in het gedeelte Onderhoud op pagina 33.

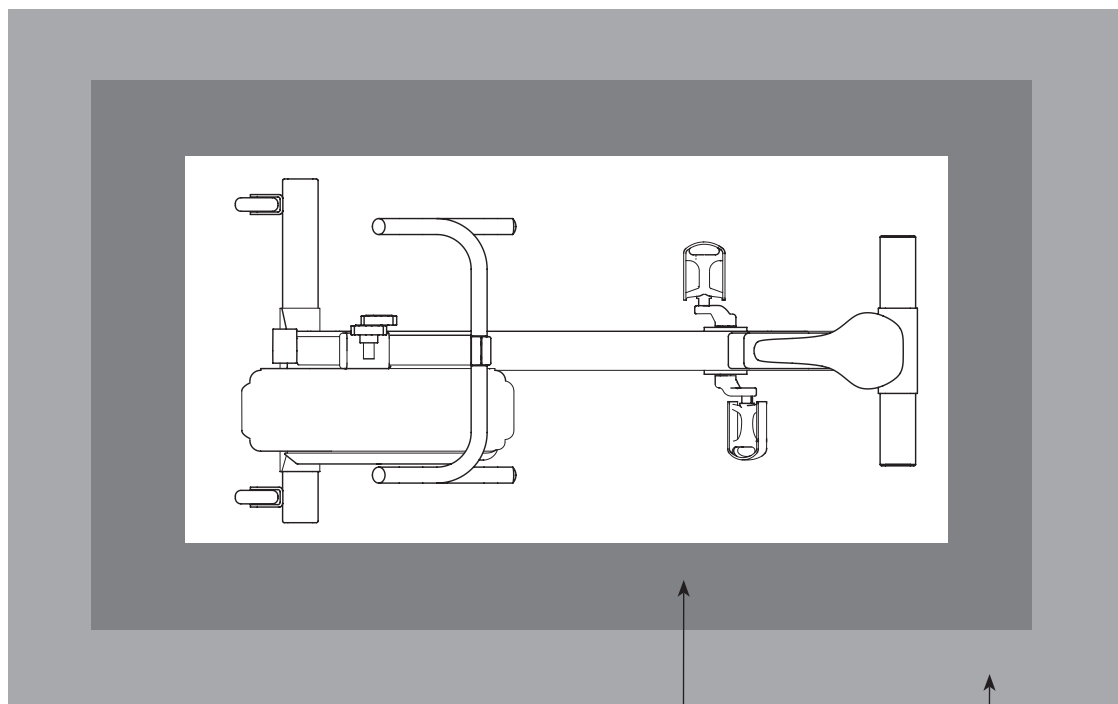


1



2

PRODUCTAFMETINGEN



DRAAGVERMOGEN

350 lb
159 kg

AFMETINGEN MACHINE

24 in x 48 in
61 cm x 122 cm

RUIMTE OM TE TRAINEN

48 in x 60 in
122 cm x 152 cm

VRIJE RUIMTE

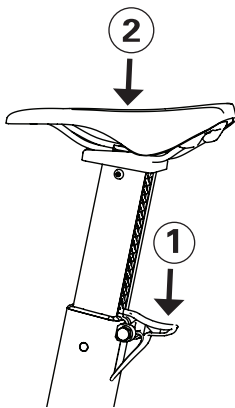
72 in x 84 in
183 cm x 213 cm

De BikeErg instellen

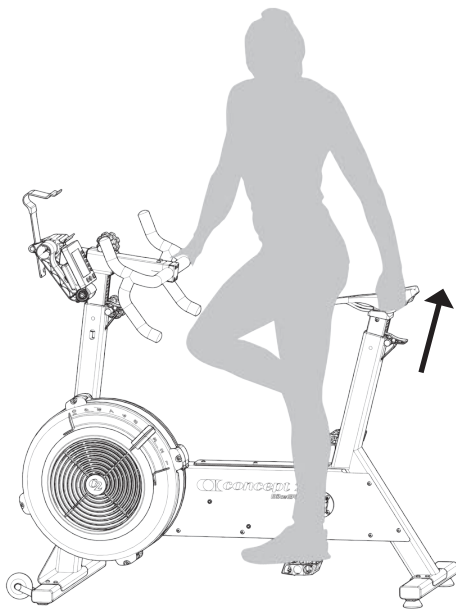
De BikeErg biedt een reeks instellingen voor het zadel en het stuur, zodat u de positie kunt vinden die voor u het meest comfortabel en effectief is.

HOE HET ZADEL TE VERSTELLEN

1. Laat de hendel (1) los en laat het zadel zakken (2). Voor de afstelling van de horizontale positie en zadelhoek kunnen aanpassingen worden gemaakt met een 1/2 "of 13 mm sleutel (niet inbegrepen).



2. Stap op de BikeErg.
3. Met je hak op het neerwaartse pedaal en je been recht, trek je het zadel omhoog naar je lichaam.



4. Je moet een lichte buiging in je been hebben terwijl je trapt.

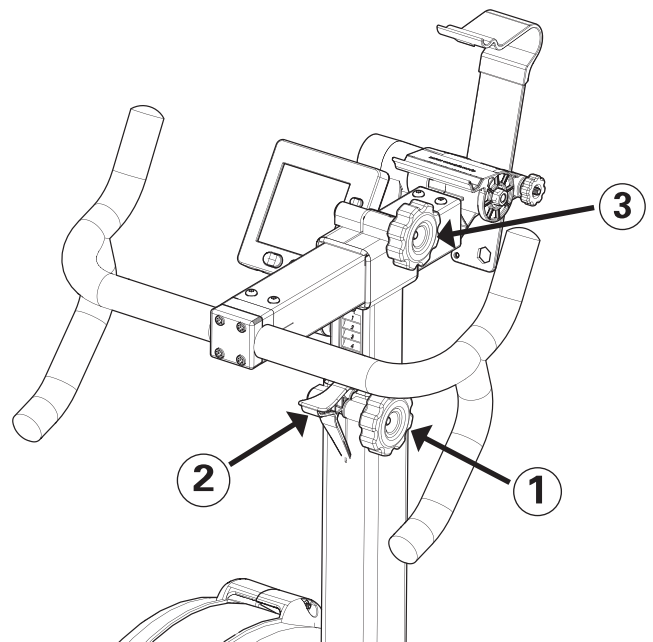
HOE HET STUUR TE VERSTELLEN

Om de stuurhoogte aan te passen:

1. Draai de afstelknop (1) los.
 - Om te verlagen: druk op de hendel (2) en druk dan het stuur naar beneden.
 - Om het zadel te verhogen: gewoon naar de gewenste hoogte trekken.
2. Draai de afstelknop (1) vast.

De bereik positie aanpassen:

1. Draai de afstelknop (3) los.
 - Schuif het stuur naar voren of naar achteren zoals gewenst.
2. Draai de afstelknop (3) vast.



Voor informatie over het gebruik van de BikeErg, inclusief trainingstips, workouts, het gratis online logboek en meer, gaat u naar concept2.com/start.

VOOR JE EERSTE TRAINING

Raadpleeg uw arts. Overtuig u ervan dat u een inspannend trainingsprogramma aankunt.

⚠ WAARSCHUWING! Te veel trainen kan ernstig letsel of de dood tot gevolg hebben.

Beginnen

1. Houd uw trainingen eerst kort en eenvoudig, zodat uw lichaam zich aan de nieuwe beweging kan aanpassen.
2. Verhoog geleidelijk uw trainingstijd en intensiteit gedurende de eerste twee weken. Zoals bij elke fysieke activiteit, als u het volume en de intensiteit te snel verhoogt, niet goed opwarmt voor de training of een slechte techniek gebruikt, verhoogt u het risico op letsel.

INTENSITEIT VAN DE TRAINING

Door de gebruiker bestuurd weerstand

- De BikeErg biedt u twee manieren om de weerstand die u voelt en de resulterende intensiteit van uw training te beheren: de luchtschuif instelling en uw trapfrequentie. Een toename in een van beide verhoogt de weerstand die u voelt, en als u beide verhoogt, stijgt de weerstand nog sneller.
- Je kunt zo hard of zo gemakkelijk fietsen als je wilt. De BikeErg dwingt je niet om op een bepaald intensiteitsniveau te werken. Naarmate je meer kracht geeft tijdens het fietsen, zul je sneller gaan, meer watt produceren en meer calorieën verbranden. Al deze informatie worden gemeten en weergegeven op de PM5.

Luchtschuif instellingen op het vliegwiel

De BikeErg heeft een luchtschuif met instellingen van 1 tot 10. Hogere getallen lijken meer op trappen in een zwaardere versnelling. Lagere nummers voelen aan als trappen in een lichtere versnelling.

Gebruik voor algemene fitheid en een goede aerobe training een luchtschuif instelling waarbij u een cadans kunt handhaven in het bereik van 60 tot 80 rpm.

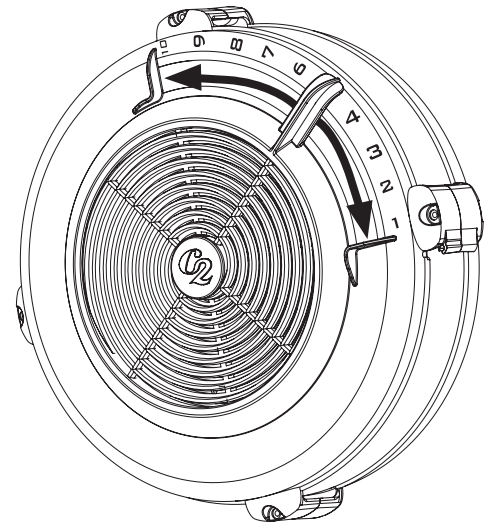
Drag Factor

De 1-10 luchtschuif schaal is een snelle referentie voor het instellen van de "tandwieloverbrenging". Een meer precieze manier om de "tandwieloverbrenging" af te stellen, is door de drag factor te bekijken, die de luchtweerstand in de vliegwielbehuizing weergeeft. Om de drag factor op de PM weer te geven, gaat u naar Hoofdmenu> Meer opties> Dragfactor weergeven. De BikeErg biedt een dragfactorbereik van ongeveer 40 tot 210.

Calibratie

De BikeErg geeft periodiek een melding om een callibratie uit te voeren of als je een afstand programeert die onderdeel is van de Online World Ranking. Het proces is eenvoudig en de PM5 begeleidt je er door heen. Om de calibratie te verifiëren of om een volledige kalibratie uit te voeren druk Meer Opties > Instellingen > Kalibreren.

Nadat de BikeErg is verplaatst, verifieer de kalibratie om zeker te zijn van accurate weergave.



Voor informatie over het gebruik van de BikeErg, inclusief trainingstips, workouts, het gratis online logboek en meer, gaat u naar concept2.com/start.

ONDERHOUD

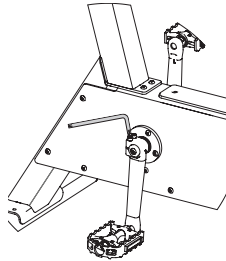
AANBEVOLEN ONDERHOUDSSCHEMA

Na eerste 5 uur gebruik

- Controleer alle bouten en moeren of ze nog goed vast zitten

Dagelijks

- Reinig het zadel, het stuur, het opstap deel en het vliegwiel met een doek en reinigingsmiddel na gebruik.
- Gebruik geen bleek of grof schuurmiddel.

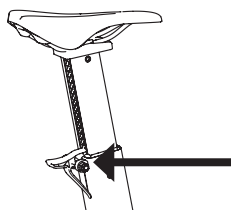


Elk 250 uur gebruik

- Controleer of de crankarmen goed op de krukas zitten. Draai de klemschroef zo nodig vast met behulp van de imbus sleutel die bij de BikeErg wordt geleverd. Zie illustratie.
- Controleer alle bouten en moeren of ze nog goed vast zitten
- Controleer op stof binnen in het vliegwiel met een zaklamp. Maak indien nodig schoon met een stofzuiger. Zie illustraties rechts. Controleer de kalibratie na het reinigen. Ga op de PM naar Hoofdmenu> Meer opties> Hulpprogramma's> Kalibratie.

Indien Nodig

Controleer of de zadelpen nog goed zit. De zadelpen moet op en neer bewegen met alleen lichte druk uitgeoefend. De zadelpen kan worden afgesteld met een 1/2"-sleutel (niet meegeleverd), zoals hieronder weergegeven. Niet te vast aandraaien.



GARANTIE INFORMATIE

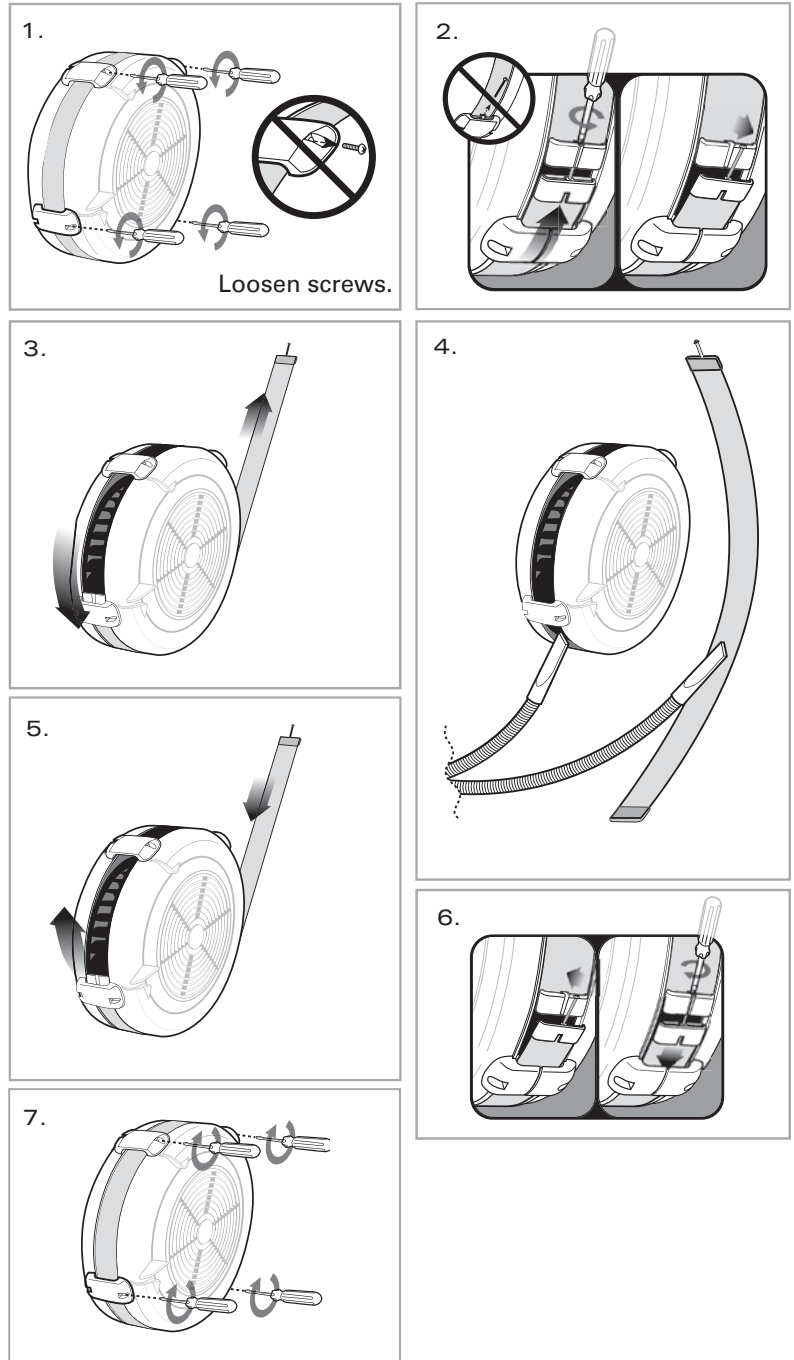
Concept2 BikeErgs worden gedekt door een beperkte garantie van 2 jaar en 5 jaar. Ga naar concept2.com/warranty voor volledige garantie-informatie.

Opmerking: de garantie dekt niet het gebruik van de BikeErg met onderdelen of accessoires van derden

Neem voor volledige garantie-informatie buiten de VS en Canada contact op met de geautoriseerde Concept2 Preferred Reseller op uw grondgebied. Een lijst met geautoriseerde Concept2 Preferred Resellers is te vinden op concept2.com/international. Als u geen voorkeursverkoper in uw regio vindt, gaat u naar concept2.com of email c2global@concept2.com.

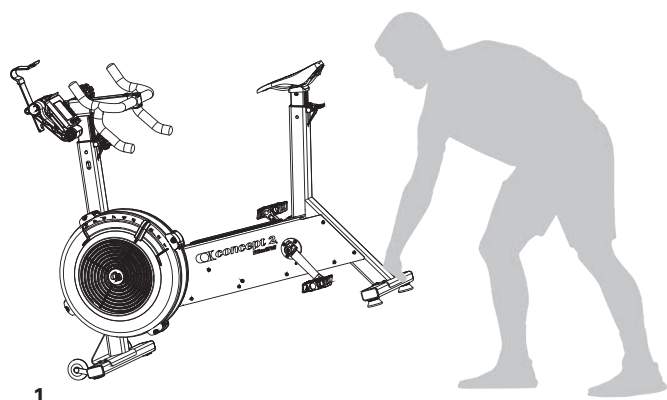
WAARSCHUWING! Het veiligheidsniveau van de machine kan alleen worden gehandhaafd als het regelmatig wordt gecontroleerd op beschadiging en slijtage. Vervang defecte onderdelen onmiddellijk om de veiligheid en prestaties te garanderen of houd de machine buiten gebruik tot reparatie.

FLYWHEEL OPENING AND CLEANING

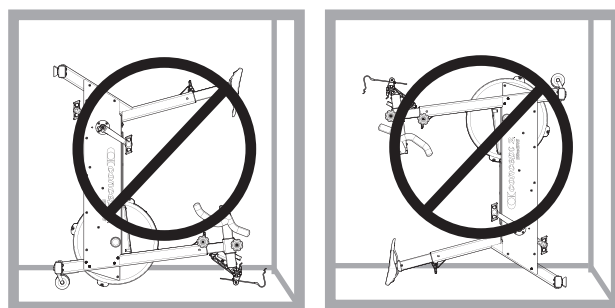


Viktig användning- och träningsinformation

- Maskinen ska användas på en stabil och jämn yta. Den bakre foten har utjämningsmöjligheter.
- För att flytta BikeErgen, ta tag i de bakrehjulen och lyft tills dess att framhjulen börjar rulla.
- BikeErgen är tänkt för inomhusträning.
- Kontrollera så att de justerbara hakarna är åtspända enligt "Underhålls sektionen" på sida 37.
- Om maskinen används med en sliten eller försvagad del ökar skaderisken.
- Om du tvekar på kvaliteten av någon del på maskinen, rekommenderar Concept2 starkt att du byter ut delen med motsvarande del från Concept2 utbytes delar. Om du väljer ett annat märke riskerar det att både maskinen och användaren tar skada.
- Håll barn, djur och fingrar borta från pedalerna. Pedalerna kan bidra till skador.
- Ställ inte BikeErgen upp på ena änden då den riskerar att välta.
- Utför ordentligt service på maskinen, så som det är beskrivet på "Underhålls sektionen" på sida 37.

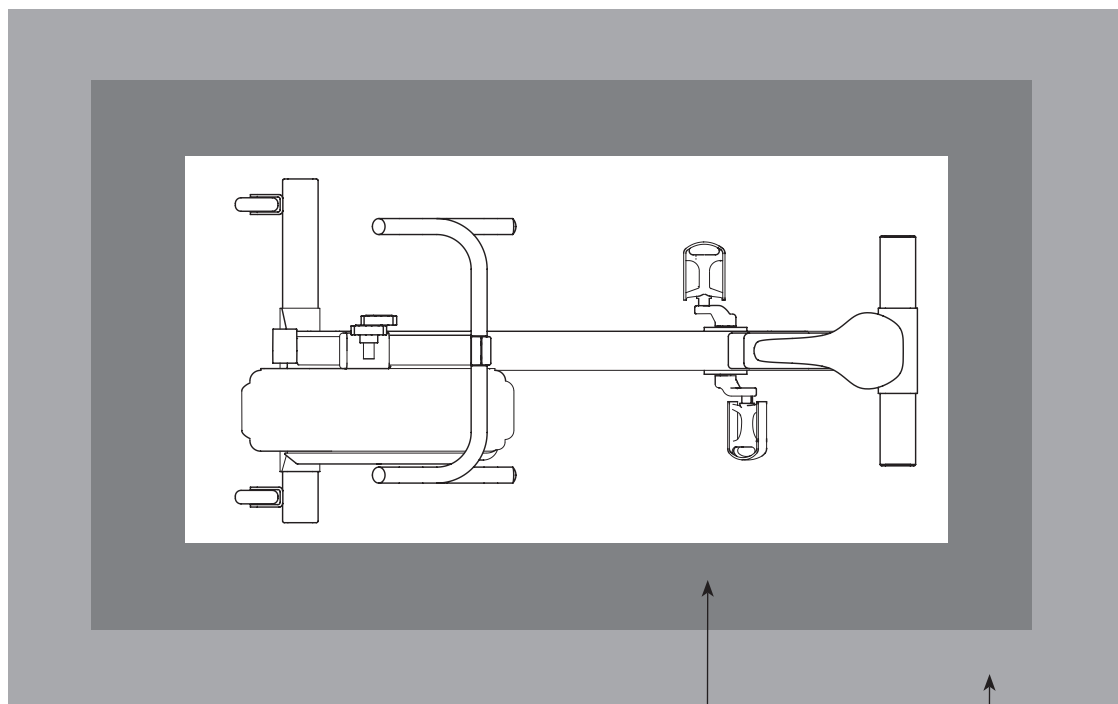


1



2

PRODUKTMÅTT



VIKTKAPACITET

350 lb
159 kg

MASKINMÅTT

24 in x 48 in
61 cm x 122 cm

TRÄNINGSAREA

48 in x 60 in
122 cm x 152 cm

GRATIS AREA

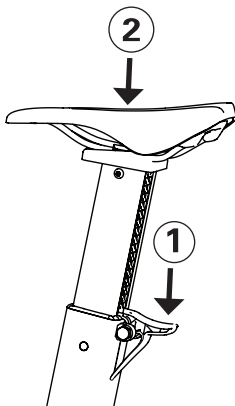
72 in x 84 in
183 cm x 213 cm

Ställ in BikeErgen

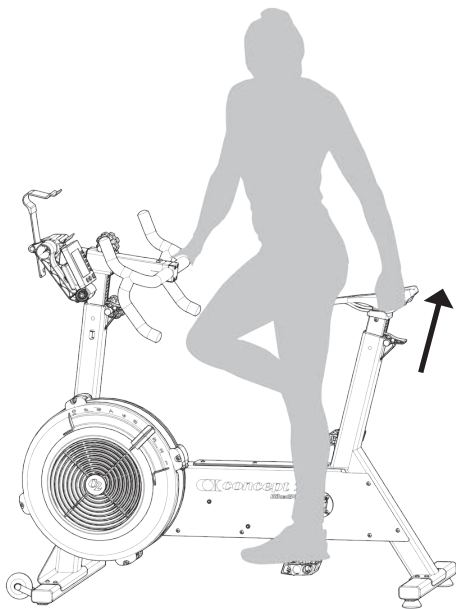
BikeErgen erbjuder en rad olika inställningar för sadeln och styret så att du kan hitta positionen som är mest bekväm och effektiv för dig.

HUR MAN STÄLLER IN SADELN.

1. Släpp spänningen på spaken (1) och sänk sadeln. För att finjustera det horisontella läget och sadelvinkeln kan justeringar göras med en 1/2" eller 13 mm skift- eller hylsnyckel (ingår inte).



2. Sätt dig på BikeErgen.
3. Med hälen på den nedre pedalen och sträkt ben, dra upp sadeln mot kroppen.



4. Du bör ha en lätt böjning på benet när du trampar.

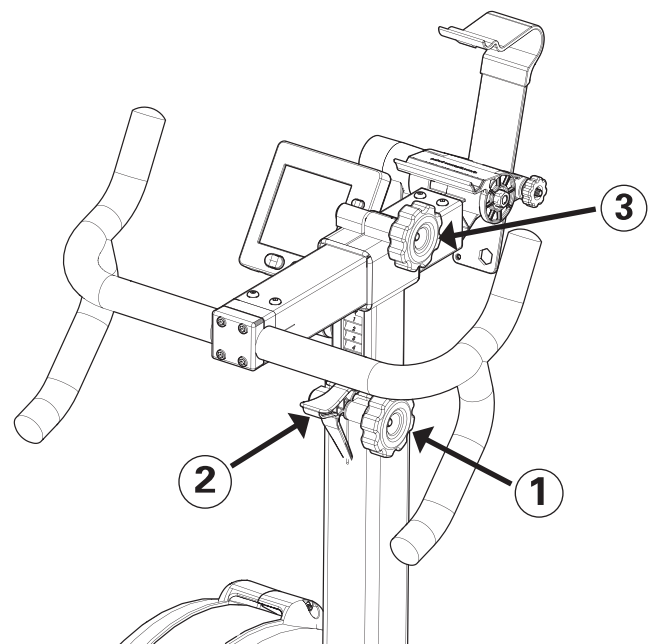
HUR DU STÄLLER IN STYRET.

För att ställa in styrets höjd:

1. Släpp på den justerbara knoppen (1).
 - För att sänka: släpp spärren genom att trycka på spaken och samtidigt trycka styret neråt. (2)
 - För att höja: dra i styret uppåt till önskad höjd.
2. Spänn den justerbara knoppen (1).

För att ändra kroppsposition

1. Släpp den justerbara knoppen (3).
 - Dra styret bakåt eller framåt till önskad längd.
2. Spänn den justerbara knoppen (3).



För information om användning av BikeErgen, inkluderat tränings tips, träningspass, logbok och mycket mer – besök concept2.com/start.

INNAN DU KÖR FÖRSTA TRÄNINGSPASSET

Gör en kontroll hos en doktor, var säker på att det inte är farligt för dig att ta dig an ett ansträngade träningspass.



Överansträngning kan resultera i allvarliga skador och i värsta fall dödsfall. Om du känner dig yr, stoppa omedelbart träningen.

Kom igång

1. Håll dina träningspass korta och enkla till en början, låt kroppen anpassa sig till de nya rörelserna.
2. Öka gradvis tiden och intensiteten under de två första veckorna. Precis som alla andra fysiska aktiviteter, om du ökar volymen och intensiteten för snabbt, slarvar med uppvärmningen, eller använder en felaktiv teknik, så ökar skaderisken.

TRÄNINGSENTENSITET

Användarkontrollerad resistans

- BikeErgen erbjuder två sätt att hantera den upplevda resistansen och den resulterade intensiteten av ditt träningspass: spjället och din pedalkadens. Om du ökar någon av dessa så kommer du känna en ökning i motstånd, och om du ökar båda samtidigt kommer motståndet att öka snabbt.
- Du kan cykla så hårt eller så lätt du vill. BikeErgen kommer inte tvinga dig att arbeta på en förbestämd intensitetsnivå. När du producerar mer kraft i din cykling kommer du cykla snabbare, producera fler watts och förbränna fler kalorier. Alla dessa värden kommer synas på PM5 displayen.

Spjällinställningar

BikeErgen har ett spjäll med nivåer mellan 1 och 10. Högre nivå ger en känsla av att trampa med en tyngre växel och en lägre nivå ger en känsla av att trampa med en lättare växel.

För generell träning och bra aerobisk träning, använd en nivå där du kan upprätthålla en kadens mellan 60 och 80 rpm.

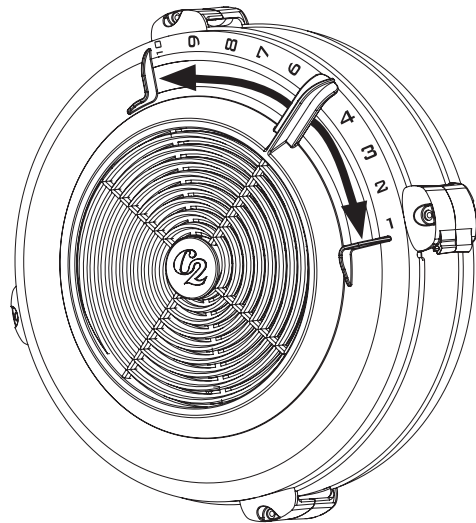
Dragfaktor

Spjällets nivåer mellan 1-10 är en snabb referens av den inställda "växeln". Dragfaktorn är ett mer precist värde av vilken "växel" du använder. Den mäter luftmotståndet i det instängda hjulet. För att se dragfaktorn på PM5 displayen går du till Meny > Fler alternativ > Dragfaktor. BikeErgen erbjuder dragfaktor mellan 40 och 210.

Kalibrering

BikeErg kommer att uppmana dig att regelbundet bekräfta kalibreringen, inklusive när du programmerar en distans som ingår i vår online-världsranking. Processen är enkel och PM5 an leder dig igenom den. För att bekräfta kalibreringen eller starta en fullständig kalibrering när som helst, tryck på Fler Alternativ > Verktyg > Kalibreringsverktyg.

Efter att ha flyttat BikeErg till en annan plats, bekräfta kalibreringen för att säkerställa korrekta resultat.



För information om användning av BikeErgen, inkluderat tränings tips, träningspass, logbok och mycket mer – besök concept2.com/start.

UNDERHÅLL

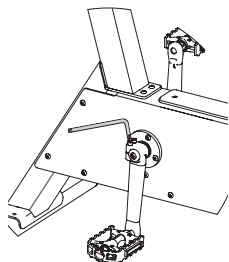
REKOMMENDERAT UNDERHÅLLSSCHEMA

Efter de fem första timmarna av cykling.

- Kontrollera alla spännen.

Dagligen

- Rengör sadeln, styret, fotplattan och hjulets utsida med en trasa och Gymcleaner.
- Använd inte blekningsmedel eller grova slipmedel.

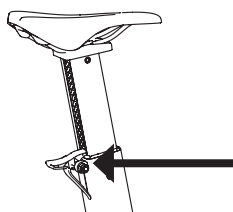


Efter 250 timmar av användning.

- Kontrollera att vevarmen är fast på vevaxeln. Spänn den, om det finns behov, med hjälp av L-nyckeln som kommer med BikeErgen.
- Kontrollera alla spännen.
- Kontrollera så att det inte är damm inne i hjulet med hjälp av en ficklampa. Dammsug om du hittar damm. Kontrollera kallibreringen efter städningen. Meny > Fler Alternativ > Verktyg > Kallibrering.

Efter behov

Kontrollera så att sadelstolpen är rörlig, den bör röra sig upp och ner med endast lite tryck.



GARANTI INFORMATION

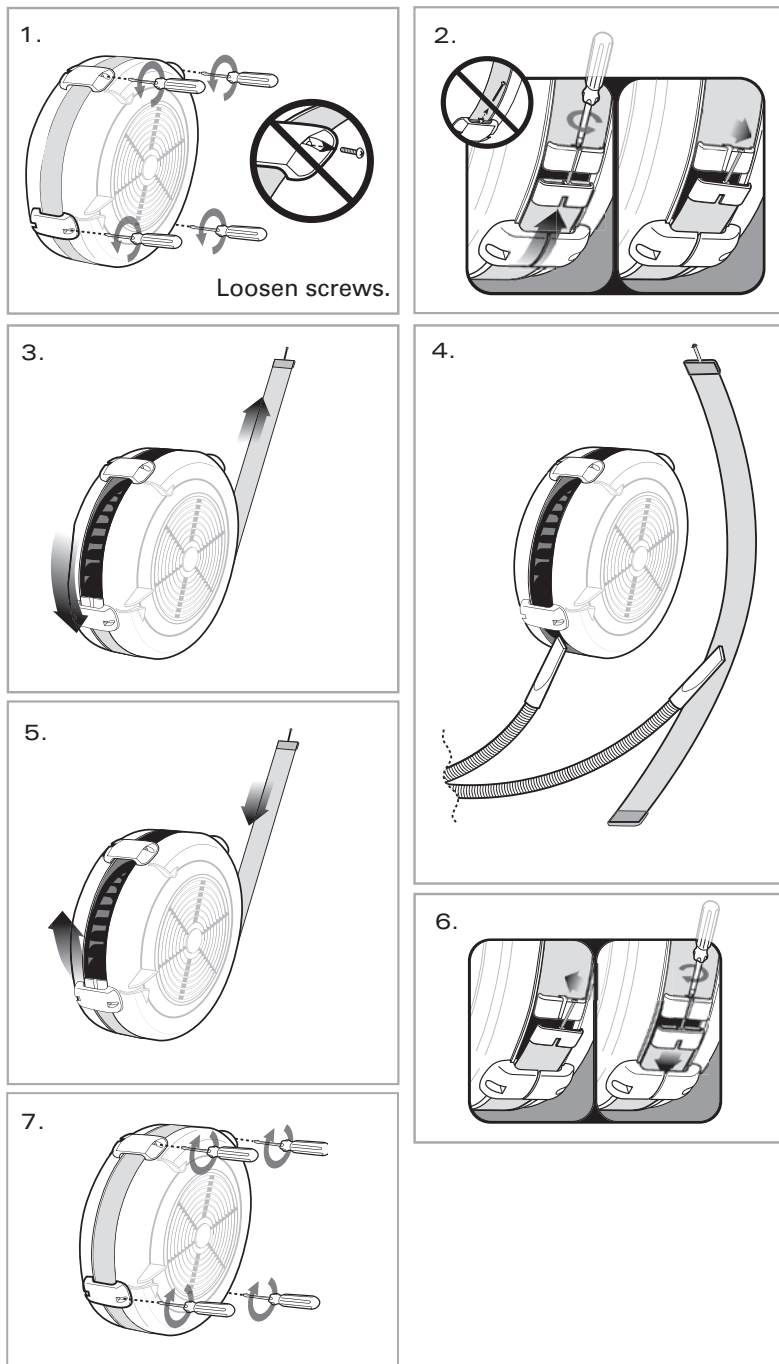
Concept2s BikeErg har en garanti på mellan 2 och 5 år.

Garantin täcker inte delar från tredje part.

För fullständig garantiinformation utanför USA och Kanada, kontakta den auktoriserade Concept2-återförsäljaren i ditt territorium. En lista över auktoriserade Concept2-återförsäljare finns på concept2.com/international. Om du inte hittar en föredragen återförsäljare inom ditt territorium, besök concept2.com eller e-post c2global@concept2.com.

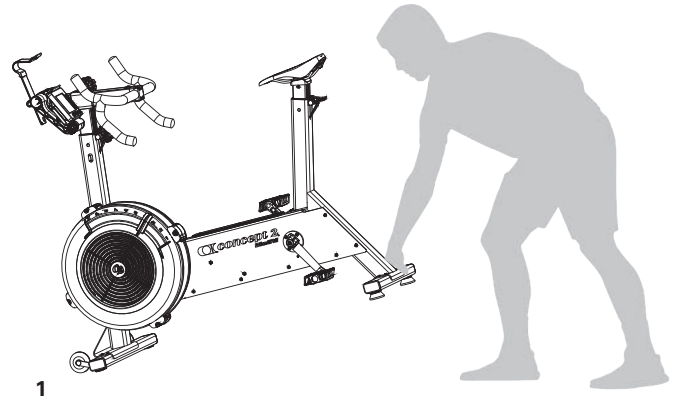
⚠ VARNING! Säkerhetsnivån kan endast upprätthållas om den undersöks regelbundet efter skador och förslitningar. Byt ut felaktiga delar direkt för att minska skaderisken, annars rekommenderar vi att stänga av maskinen tills den är reparerad.

FLYWHEEL OPENING AND CLEANING

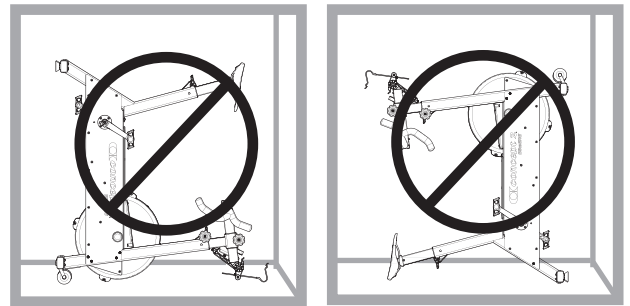


Tärkeitä turvallisuusohjeita

- Laitetta tulee käyttää tasaisella ja vakaalla alustalla. Takajaloissa on korkeudensäätömahdollisuus.
- Siirtääksesi BikeErgiä, ota kiinni takajalasta ja nosta niin että laite rullaa etujalan pyöriä hyväksi käyttäen.
- BikeErg on tarkoitettu sisäkäyttöön.
- Tarkista kiinnitykset huolto- ja ylläpito-ohjeen mukaisesti, sivu 41.
- Mikäli joku laitteen osa on huonossa kunnossa tai rikki, saattaa laitteen käyttö johtaa käyttäjän loukkaantumiseen.
- Mikäli epäilet että joku osa on rikki tai liian kulunut, suosittelemme voimakkaasti osan välitöntä korvaamista aidolla Concept2 varaosalla. Muiden varaosien käyttö saattaa johtaa loukkaantumiseen tai laitteen heikkoon toimintaan.
- Pidä lapset ja lemmikit poissa polkimien tieltä. Polkimet voivat aiheuttaa loukkaantumisen.
- Älä yritä asettaa pyörää seisomaan keulallaan, se voi kaatua.
- Suorita tarvittavat huolto- ja ylläpitotoimenpiteet, ks. sivu 41.

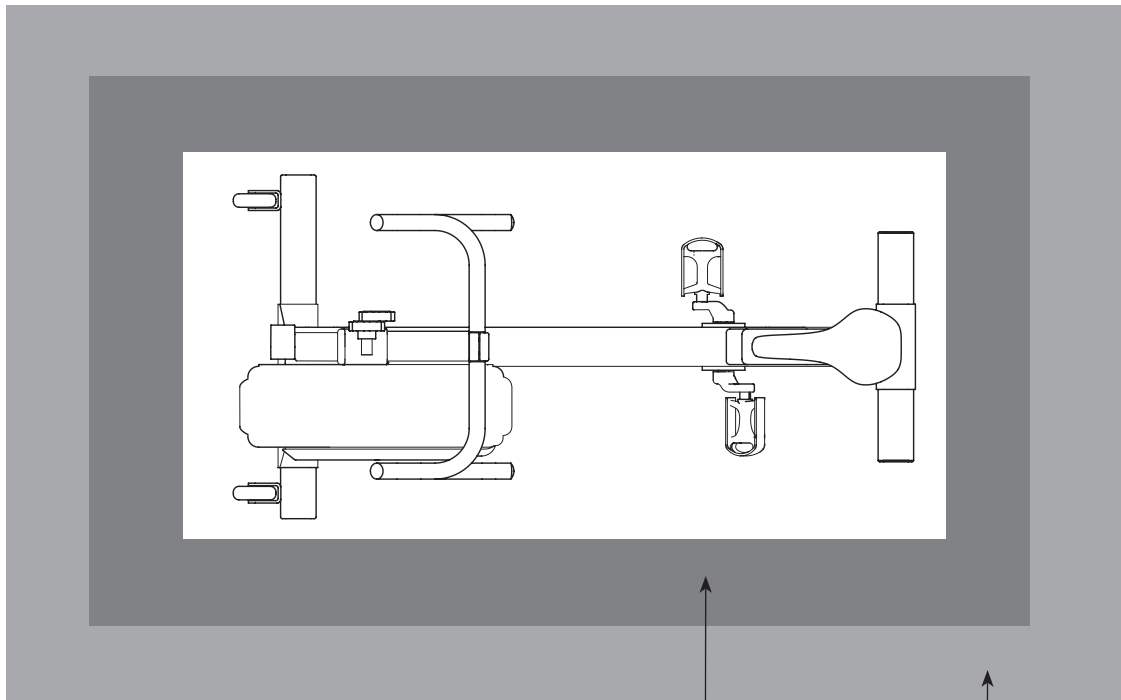


1



2

LAITTEEN MITAT



KÄYTTÄJÄN MAKSIMIPAINO

350 lb
159 kg

LAITTEEN MITAT

24 in x 48 in
61 cm x 122 cm

HARJOITTELUN VAATIMA TILA

48 in x 60 in
122 cm x 152 cm

VAPAA TILA LAITTEEN YMPÄRILLÄ

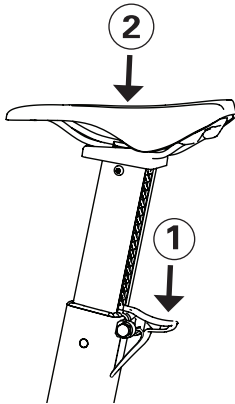
72 in x 84 in
183 cm x 213 cm

BikeErgin asutukset

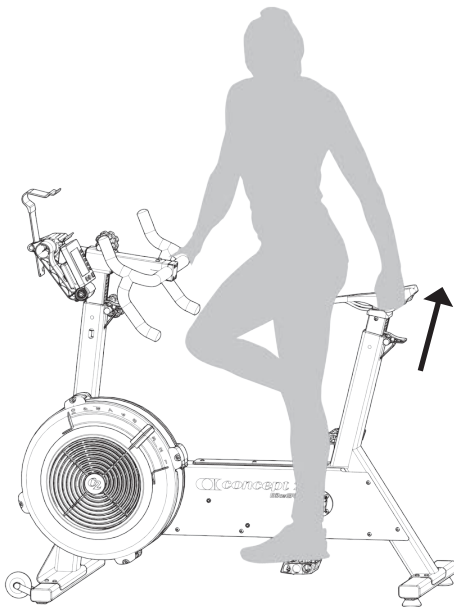
BikeErgin satula ja tanko ovat säädettävissä sekä pituus, että korkeussuunnassa, jotta löydät asetuksen joka sopii Sinulle.

MITEN SÄÄDÄN SATULAN

1. Vapauta vipu (1) ja paina satulaa alas (2). Satulan etäisyyden ja kulman säätö voidaan tehdä 1/2 tai 13 mm kiintoavaimella (ei sisälly toimitukseen).



2. Käy pyörän satulaan istumaan.
3. Istuessasi satulassa, poljin alhaalla, kantapäsi tulisi juuri ja juuri osua polkimeen.



4. Polkiessasi polkimen ollessa päkiän alla jalan tulee olla hieman koukussa.

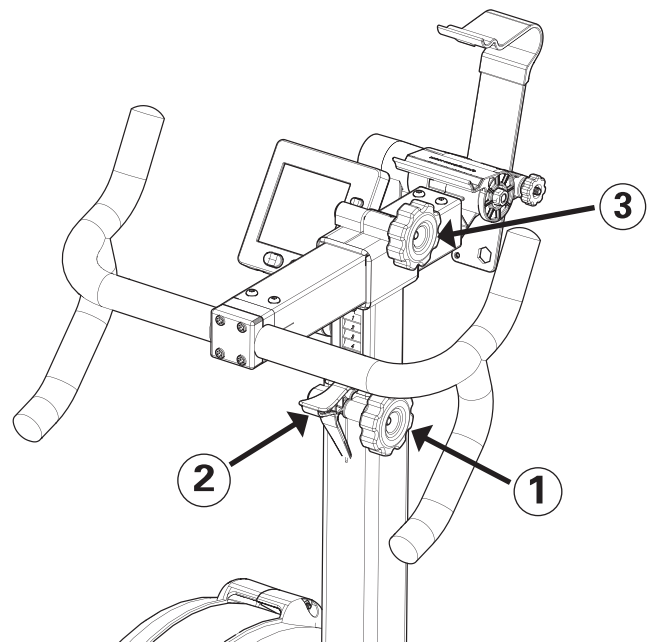
MITEN SÄÄDÄN TANGON

Tangon korekuden säätö

1. Löysää säätönappi (1)
 - Laskeaksesi: Vapauta vipu painamalla alas (2) ja paina sitten tankoa alaspäin.
 - Nostaaksesi: Vedä ylös haluamaasi korkeuteen.
2. Kiristä säätönappi (1).

Tangon etäisyyden säätö:

1. Löysytä säätönappi (3).
 - Työnnä tanko halutulle etäisyydelle.
2. Kiristä säätönappi (3).



BikeErgiin liittyvää informaatiota, mm. harjoitusvinkkejä, harjoituksia ja ilmainen Online harjoituspäiväkirja, käy sivulla [concept2.com/start](https://www.concept2.com/start).

ENNEN ENSIMMÄISTÄ HARJOITUSTA

Konsultoi fysiologiiasi, varmistu siitä että harjoittelun aloittaminen on Sinulle turvallista.

VAROITUS! Liiallinen harjoittelu voi johtaa vammaan tai kuolemaan. Mikäli voitisi on huono, älä jatka harjoitusta.

Aloittaminen

1. Pidä harjoituksesi aluksi lyhyinä ja helppoina, jotta kehosi tottuu harjoitteluun laitteella.
2. Lisää pyöräilyn kesto ja tehoa vaiheittain ensimmäisen kahden viikon aikana. Kuten aina harjoittelussa, mikäli lisää harjoittelua tai tehoa liian nopeasti, tai jätät lämmittelyn tekemättä, tai harjoittelet huonolla tekniikalla, kasvatat loukkaantumisriskiä.

LÄMMITTELYN TEHO

Käyttäjän kontrolloima teho

- BikeErg tarjoaa Sinulle kaksi mahdollisuutta harjoituksesi tehon säätöön. Vastusläpän avulla säädät ilmanvastusta ja kadenssin avulla säädät polkemisen rasitusta. Kumman tahansa säätäminen suuremmaksi lisää rasitusta. Mikäli nostat molempia, vastus kasvaa vielä nopeammin.
- Voit polkea niin kovaa tai hiljaa kuin itse haluat. BikeErg ei pakota Sinua mihinkään tehoon. Kun lisää tehoa, etenet nopeammin, tuotat enemmän watteja ja poltat enemmän kaloreita. Kaikki nämä näet laitteen PM5 monitorista.

Vauhtipyörän vastusläpän säätö

BikeErgin vastusläpän avulla säädät vauhtipyörälle menevän ilman määrää. 1 on kevyin ja 10 raskain. Voit ajatella että 1 on kevyin vaihe ja 10 raskain.

Kuntoiluun ja aerobiseen harjoitteluun suosittelemme että käytät sellaista vastusta että voit polkea 60-80 kadenssilla (rpm).

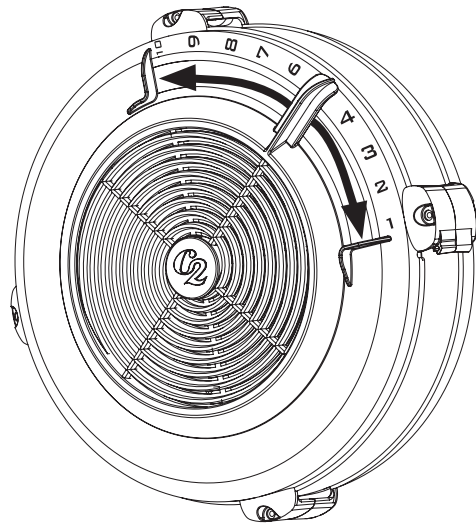
Drag Factor

1-10 vastusläpäm asetukset ovat "vaihteet". Drag Factor on täsmällisempi tapa tarkastella "vaihdettasi". Drag Factor kertoo ilmanvastuksen sillä hetkellä. Tarkastaaksesi Drag Factorin PM5 monitorista mene Main Menu > Lisää vaihtoehtoja > Näytä Drag Factor. BikeErg tarjoaa Drag Factor skaalan n. 40-210.

Kalibrointi

BikeErg pyytää Sinua aika-ajoin varmistamaan kalibroinnin, esimerkiksi silloin kun ohjelmoit monitoriin matkan joka kuuluu Online World Rankingiin. Varmistusprosessi (ja uudelleenkalibrointi, mikäli tarpeen) on yksinkertainen toimenpide ja PM5 monitori auttaa Sinua sen suorittamisessa. Aloittaaksesi varmistuksen tai täyden kalibroinnin milloin tahansa paina Lisää Vaihtoehtoja > Apuohjelmat > Kalibroinnin Apuohjelmat.

BikeErg kalibrointi tulee varmistaa aina kun laite siirretään uuteen paikkaan jotta tulokset ovat tarkasti oikeita.



BikeErgiin liittyvää informaatiota, mm. harjoitusvinkejä, harjoituksia ja ilmainen Online harjoituspäiväkirja, käy sivulla concept2.com/start.

HUOLTO JA YLLÄPITO

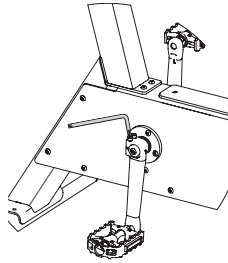
SUOSITELTU HUOLTO-OHJELMA

Ensimmäisen viiden tunnin jälkeen

- Tarkista ruuvien kireys

Päivittäin

- Puhdista satula, tanko, vauhtipyörän suojuksen rätillä ja puhdistusaineella käytön jälkeen.
- Älä käytä valkaisevia tai liuottimia.

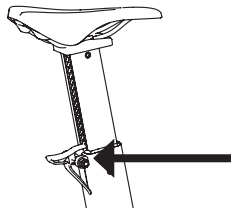


Joka 250 käyttötunnin välein

- Tarkista että kammet ovat tiukasti kiinni keskiössä. Kiristä ruuveja tarpeen mukaan laitteen mukana tulleella L-avaimella. Katso kuva.
- Tarkista kaikkien ruuvien kireys.
- Tarkista taskulampun avulla onko vauhtipyörään kerääntynyt pölyä. Imuroi jos tarpeen. Varmista kalibrointi imuroinnin jälkeen. Monitorissa mene Main Menu > Lisää vaihtoehtoja > Apuohjelmat > Kalibrointi.

Tarpeen mukaan

Tarkista satulan tangon tiukkuus. Tangon tulisi liikkua ylös ja alas pienellä voimalla. Tangon tiukkuutta voi säätää ½ tuuman avaimella tarpeen mukaan (Ei toimituksessa) oheisen kuvan mukaan. Älä kiristä liikaa.



TAKUUTIEDOT

Concept2 BikeErgillä on rajattu 2 vuoden ja 5 vuoden takuu. Täydelliset takuutiedot löydät: concept2.com/warranty.

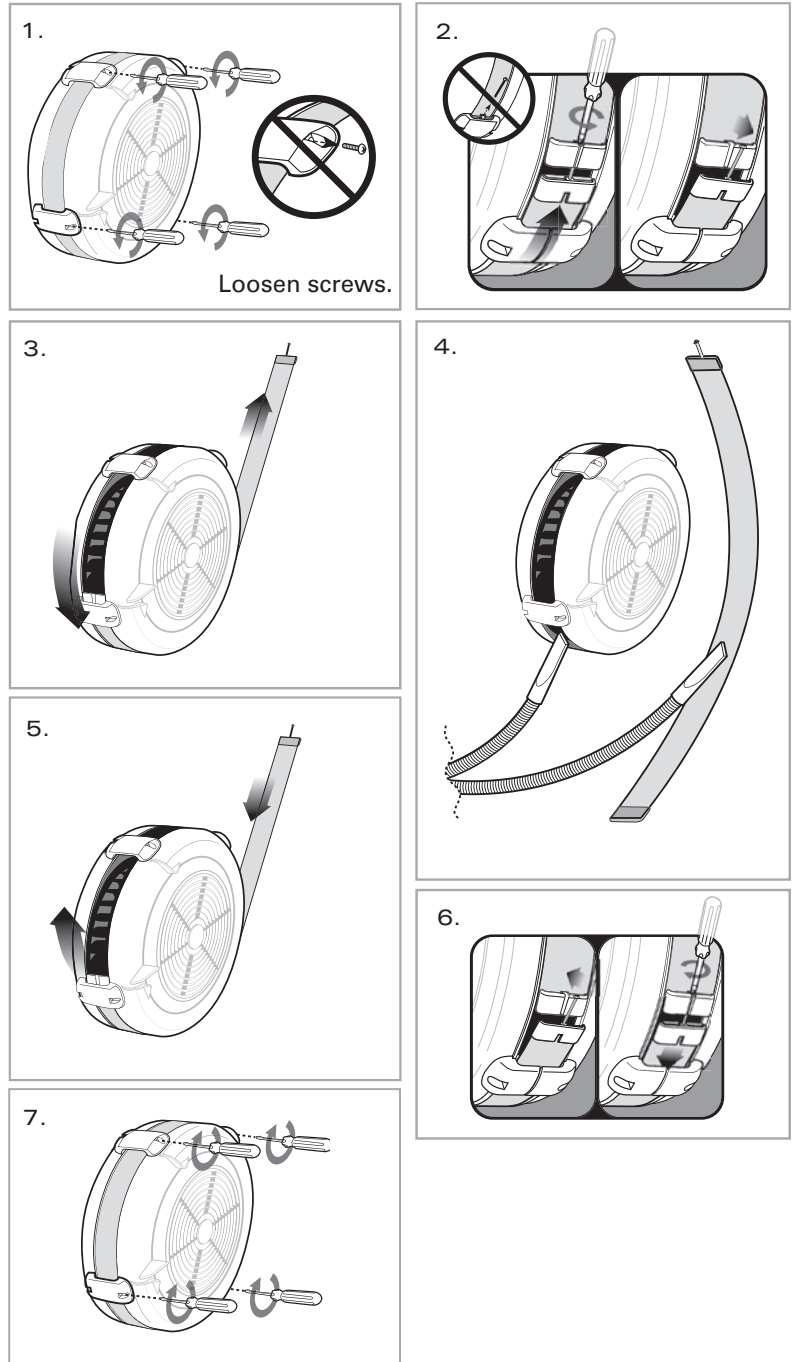
Huomaa: Takuu ei korvaa kolmannen osapuolen toimittamia osia tai lisävarusteita.

Saadaksesi takuutiedot USA:n ja Kanadan ulkopuolella ota yhteys autorisoituun jälleenmyyjään alueellasi. concept2.com/international

Mikäli et löydä jälleenmyyjää alueeltasi katso concept2.com tai ota yhteyttä c2global@concept2.com.

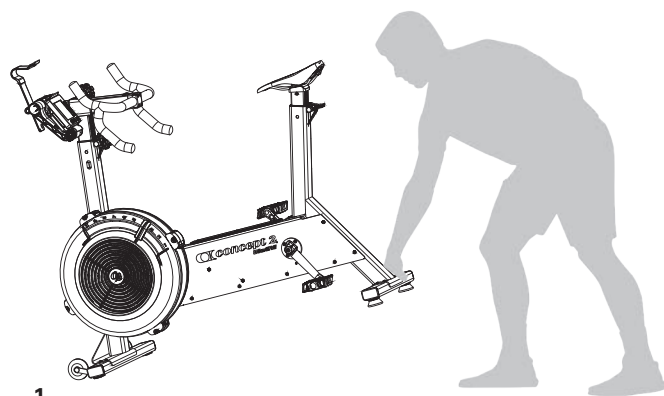
VAROITUS! Laitteen turvallisuus säilyy ainoastaan, mikäli se tarkistetaan säännöllisesti kulumisen ja vaurioiden varalta. Korvaa kuluneet osat välittömästi varmistaaksesi laitteen moitteettoman toiminnan ja keskeytyksettömän käytön.

FLYWHEEL OPENING AND CLEANING

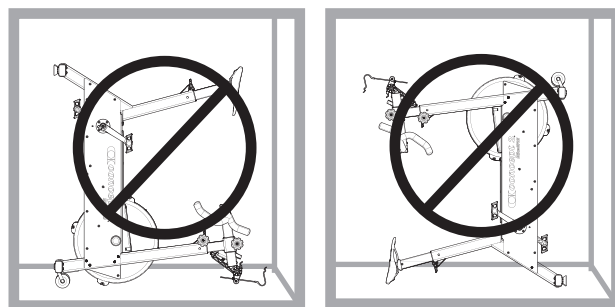


Viktig info om bruk og sikkerhet

- Maskinen bør brukes på et stabilt, jevnt underlag. Den bakre foten har støtter som kan justeres hvis nødvendig.
- For å flytte BikeErg, ta tak i den bakre foten og løft til hjulene foran begynner å rulle.
- BikeErg er ment for innendørs bruk.
- Undersøk at skruer sitter som de skal i henhold til seksjonen om Vedlikehold på side 45.
- Bruk av denne maskinen med en slitt eller svekket del kan resultere i skade hos brukeren.
- Hvis man er i tvil om tilstanden til en del, så anbefaler Concept2 på det sterkeste at man erstatter denne delen umiddelbart med en original Concept2 reservedel. Bruk av uoriginale deler kan forårsake skade, eller dårlig ytelse av maskinen.
- Hold barn, kjæledyr og fingre unna pedalene. Pedalene kan forårsake skade.
- Ikke still BikeErg opp på ene siden da dette kan medføre at den tipper.
- Gjennomfør skikkelig vedlikehold som beskrevet i seksjonen om Vedlikehold på side 45.

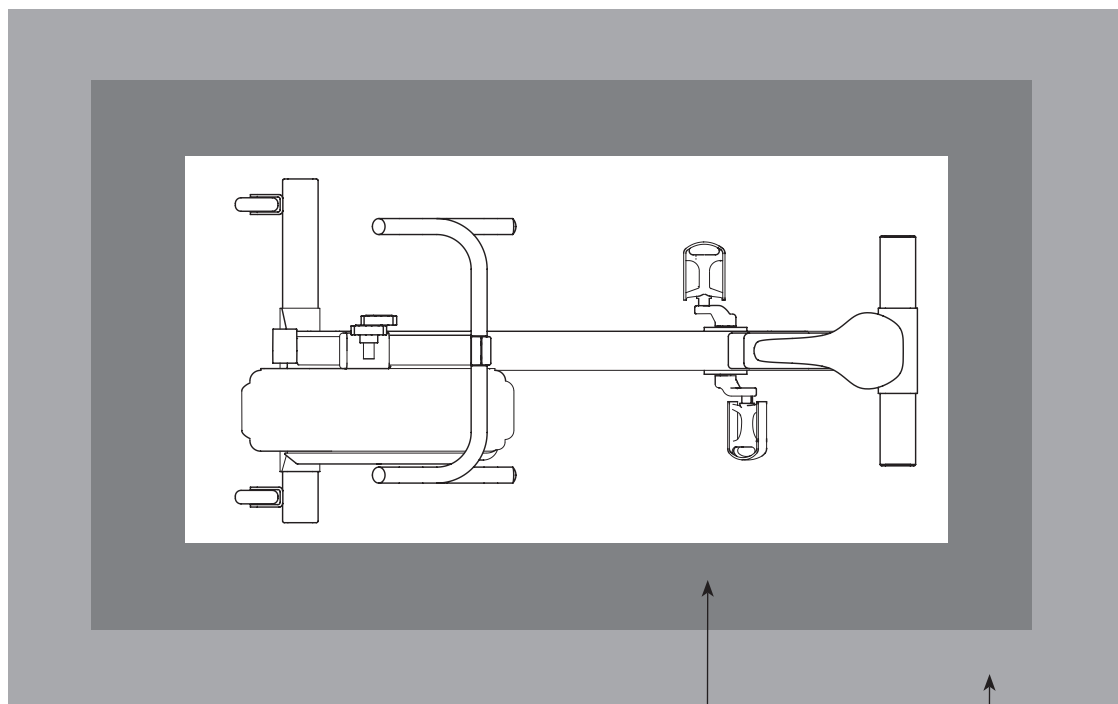


1



2

PRODUKTDIMENSJONER



VEKTKAPASITET

350 lb
159 kg

MASKINENS DIMENSJONER

24 in x 48 in
61 cm x 122 cm

TRENINGSSOMRÅDE

48 in x 60 in
122 cm x 152 cm

FRITT OMRÅDE

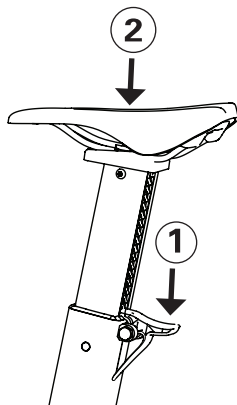
72 in x 84 in
183 cm x 213 cm

Innstilling av BikeErg

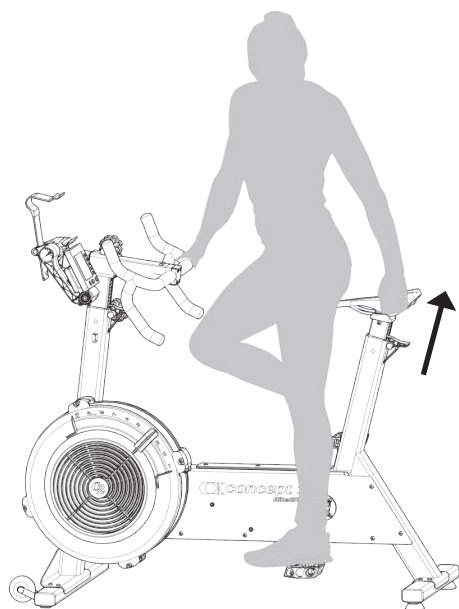
BikeErg tilbyr et spekter av innstillinger for sete og styre slik at man kan finne den posisjonen som er mest komfortabel og effektiv for en selv.

HVORDAN JUSTERE SETET

1. Løsne spaken (1) og senk setet (2). Man kan finjustere setets horisontale posisjon, samt setevinkel, ved å benytte 13 mm (1/2") fastnøkkel (ikke inkludert).



2. Stig opp på BikeErg.
3. Med hælen på den nederste pedalen og med rett ben, dra setet opp til kroppen.



4. Man bør ha et lett bøyd kne mens man trækker.

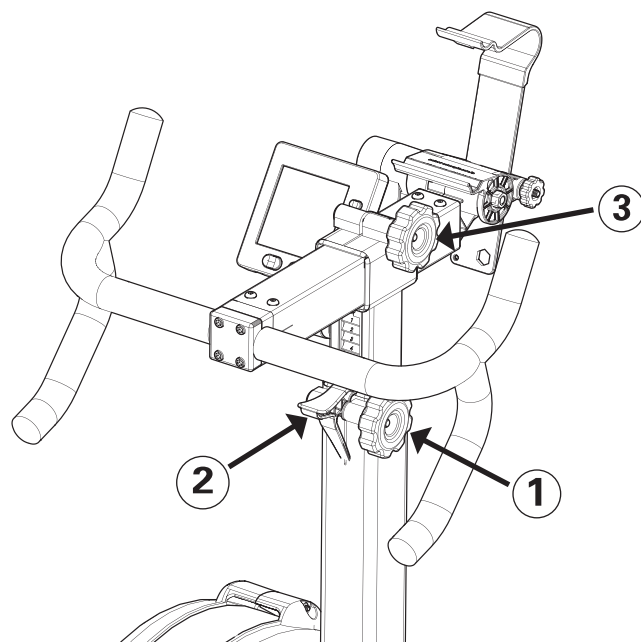
HVORDAN JUSTERE STYRET

For å justere høyden på styret:

1. Løsne justeringsknotten
 - For å senke: løsne skralen ved å presse på spaken (2) og press deretter styret ned.
 - For å heve: trekk opp til ønsket høyde.
2. Stram justeringsknotten (1).

For å justere i lengderetningen:

1. Løsne justeringsknotten (3).
 - Skyv styret som ønsket, forover eller bakover.
2. Stram justeringsknotten (3).



For informasjon om bruk av BikeErg, samt treningstips, forslag til økter, og gratis Online Loggbok med mer, se concept2.com/start.

FØR DIN FØRSTE TRENINGSØKT

Konsulter med din lege. Vær sikker på at det ikke utgjør noen helserisiko at du gjennomfører et anstrengende treningsprogram.

ADVARSEL! Overtrening kan føre til alvorlig skade eller død. Hvis man føler seg uvel, stopp treningen umiddelbart.

Kom i gang

1. Hold øktene korte og lette til å begynne med, for å la kroppen tilpasse seg den nye treningsformen.
2. Øk varighet og intensitet gradvis over de første to ukene. Som ved enhver fysisk aktivitet så øker sjansene for skade dersom man øker mengde og intensitet for raskt, ikke varmer opp skikkelig eller bruker gal teknikk.

TRENINGSINTENSITET

Brukerkontrollert motstand

- BikeErg tilbyr to måter å styre motstanden man opplever og den resulterende intensiteten i treningsøkten: innstilling av spjeldet og tråkkfrekvens. En økning av en av disse vil øke motstanden man opplever, og hvis man øker begge vil motstanden øke enda raskere.
- Man kan trå så hardt eller så lett man vil. BikeErg tvinger deg ikke til å trene på et gitt intensitetsnivå. Når man øker intensiteten, sykler man fortere, produserer mer watt og brenner mer kalorier. Alle disse dataene vil måles og vises av PM5.

Innstilling av spjeldet på svinghjulet

BikeErg leveres med et spjeld som kan stilles fra 1 til 10. Høyere innstilling gir en følelse av å tråkke på tungt gir. Lavere innstilling føles som å tråkke på lett gir.

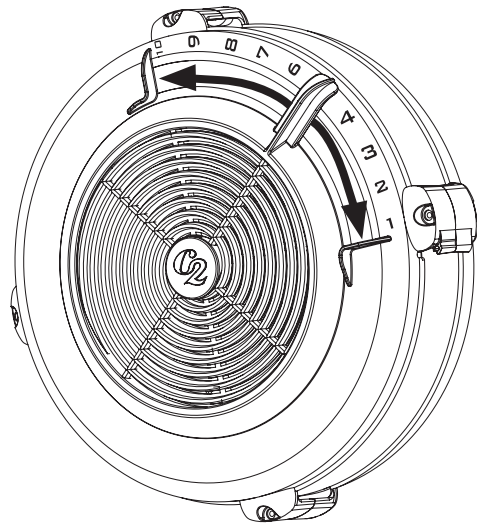
For generell fitness og en god aerob økt, bruk en innstilling på spjeldet som gjør at du kan holde en tråkkfrekvens mellom 60 og 80 rpm.

Drag Factor

Skalaen fra 1 til 10 for spjeldet er en rask referanse for "giring". En mer presis måte å justere "giringen" på er ved å se på drag factor, som er et mål på luftmotstanden inne i huset til svinghjulet. For å se drag factor på monitoren gå på Main Menu > More Options > Display Drag Factor. BikeErg tilbyr et intervall for drag factor fra ca 40 til 210.

Kalibrering

BikeErg vil periodevis, og når man programmerer en økt som inngår i vår Online World Ranking, be deg om å bekrefte kalibreringen. Prosessen er enkel og monitoren PM5 vil lede deg gjennom den. For å bekrefte kalibreringen eller starte full kalibrering, trykk More Options > Utilities > Calibration Utilities. Bekreft kalibreringen hvis din BikeErg flyttes til en ny lokasjon, for å sikre nøyaktige resultater.



For informasjon om bruk av BikeErg, samt treningstips, forslag til økter, og gratis Online Loggbok med mer, se concept2.com/start.

VEDLIKEHOLD

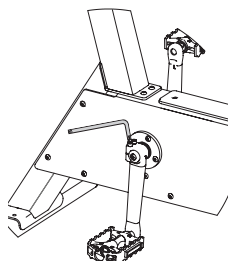
ANBEFALT VEDLIKEHOLDSPLAN

Etter de første fem timene med bruk

- Sjekk at alle skruer sitter godt

Daglig

- Etter bruk, tørk av setet, styret, platå og deksel til svinghjul med en klut med litt såpe.
- Ikke bruk blekemiddel eller skuremiddel.

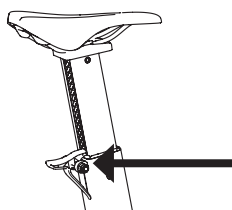


Hver 250. brukstime

- Sjekk at krankarmene sitter godt på akslingen. Hvis nødvendig, stram skruene ved å bruke umbraconøkkelen som fulgte med din BikeErg. Se bilde.
- Sjekk at alle skruer sitter godt.
- Se etter støv inne ved svinghjulet med en lommelykt. Støvsug hvis nødvendig. Se illustrasjoner til høyre. Verifiser kalibrering etter rengjøringen. Gå til Main Menu > More Options > Utilities > Calibration på monitoren.

Ved behov

Undersøk hvordan setepinnen sitter i rammen. Setet bør kunne heves og senkes ved bruk av liten kraft. Man kan justere grepet som rammen har om pinnen ved hjelp av en ½-tommers fastnøkkel som vist under. Ikke stram for mye.



GARANTI

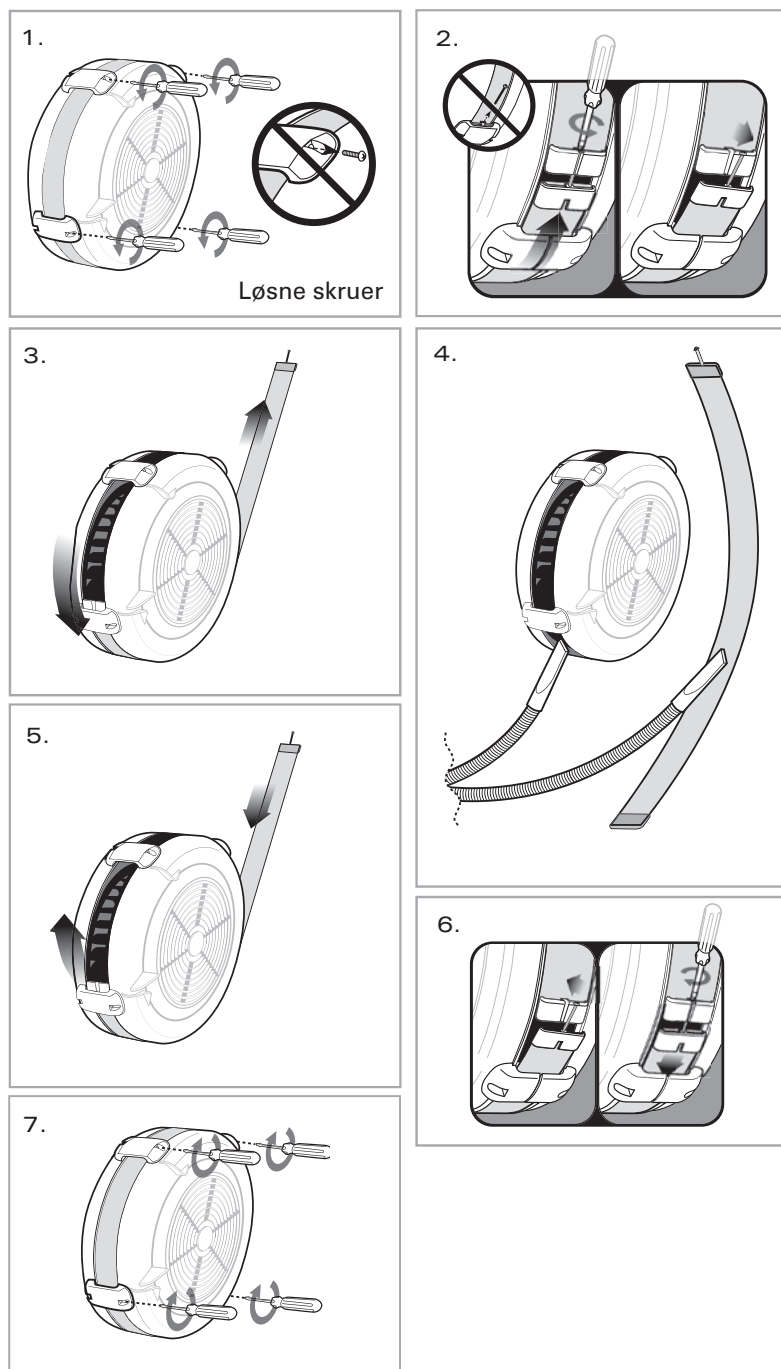
Concept2 BikeErg er dekket av en begrenset 2 års og 5 års garanti. For komplett informasjon om garanti i USA og Canada, se concept2.com/warranty.

Merk: Garantien dekker ikke bruk av BikeErg med deler eller tilbehør fra tredjepart.

For fullstendig garantiinformasjon utenfor USA og Canada, kontakt den autoriserte Concept2 forhandleren i ditt land. En liste over autoriserte Concept2 forhandlere finner du på concept2.com/international. Hvis du ikke finner en autorisert forhandler i ditt område, besøk concept2.com eller send en til e-post c2global@concept2.com.

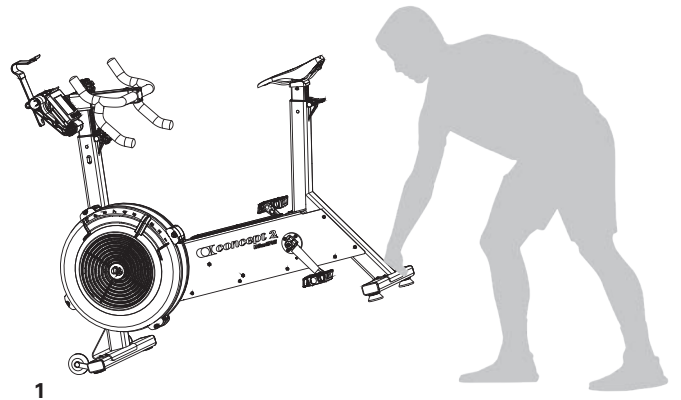
⚠ ADVARSEL! Sikkerhetsnivået til maskinen kan bare holdes ved like dersom den undersøkes regelmessig for skade og slitasje. Erstatt defekte deler umiddelbart for å sikre god stand og ytelse, eller la maskinen stå ubrukt til den er reparert.

FLYWHEEL OPENING AND CLEANING

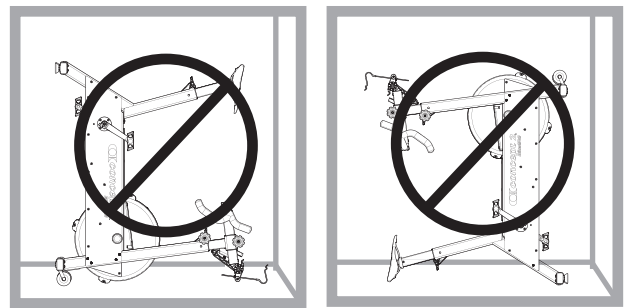


使用与安全重要事项

- 应将器材放置在平 的表面上。后脚处装有水平调节垫，可根据需要进行调节。
- 若要移动BikeErg，请抓住后脚将其抬起，让脚轮滚动即可。
BikeErg适合室内使用。
- 根据“维护”部分（第49页）的说明检查紧固件的拧紧程度。
- 若使用含易损件的BikeErg，可能会导致用户受伤。
- 如果有任何零件状况存在不确定性，Concept2强烈建议您立即将其更换为Concept2正品配件。若使用其他途径出产的配件，将可能出现人员受伤或器械性能下降的现象。
- 确保儿童、宠物和用户手指 离踏板。踏板处是造成人员受伤的高发位置。
- 请勿将BikeErg直立放置，以免出现翻倒现象。
- 根据“维护”部分（第49页）的说明采取相应维护措施。

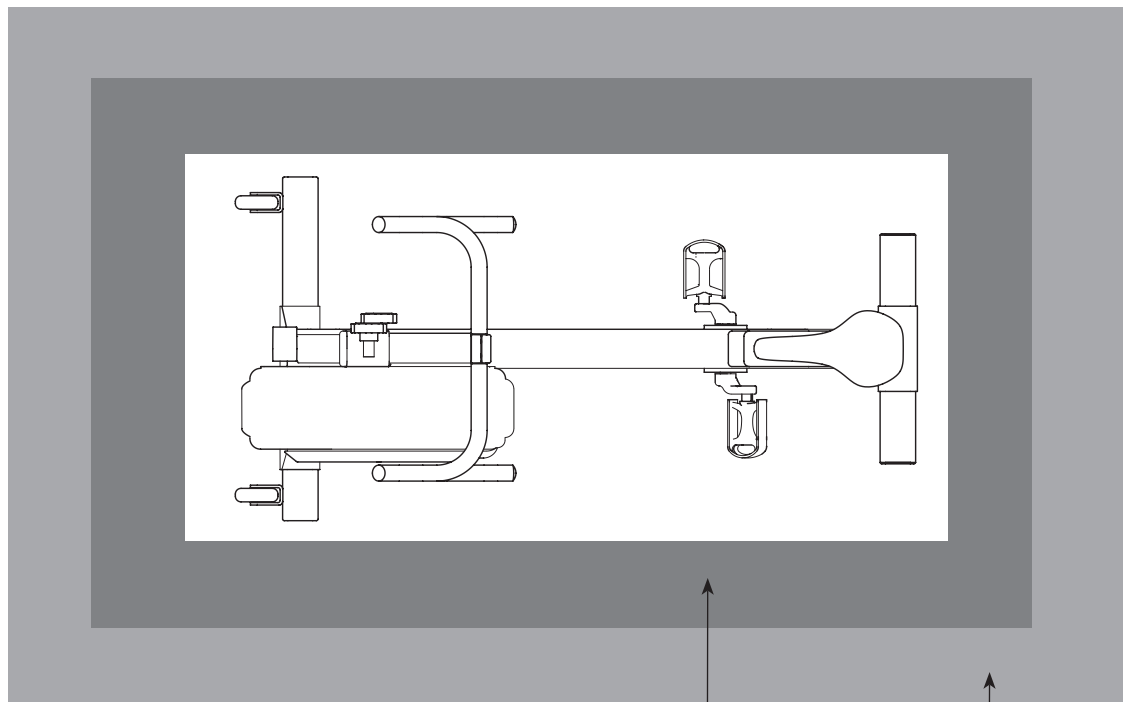


1



2

产品尺寸



承重能力
350 lb
159 kg

器械尺寸
24 in x 48 in
61 cm x 122 cm

训练区域
48 in x 60 in
122 cm x 152 cm

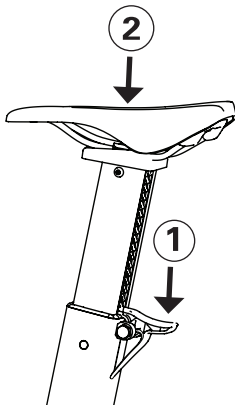
自由活动区域
72 in x 84 in
183 cm x 213 cm

设置BikeErg

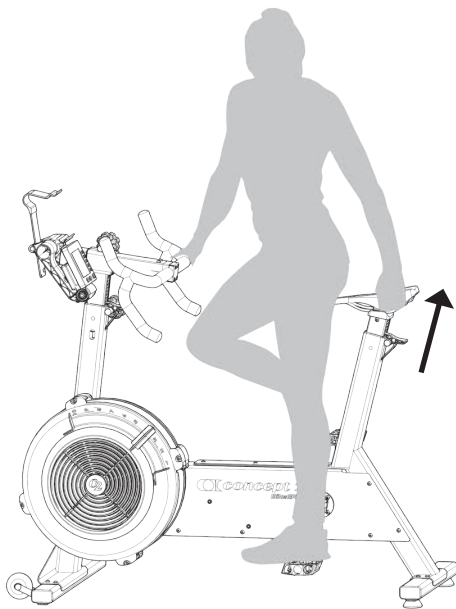
BikeErg的鞍座和车把有多种设置，您可以根据自身需要调整最舒服、最有效的位置。

如何调节鞍座

1. 松开控制杆(1)并调低鞍座(2)。可以使用1/2”或13 mm扳手（不包含）对单车座位角度微调，往前或者往后，水平位置矫正。



2. 踏上BikeErg
3. 将腿伸直，脚跟放在下方脚踏上，将鞍座向身体侧拉近。



4. 踩踏板时，腿部要稍稍弯曲。

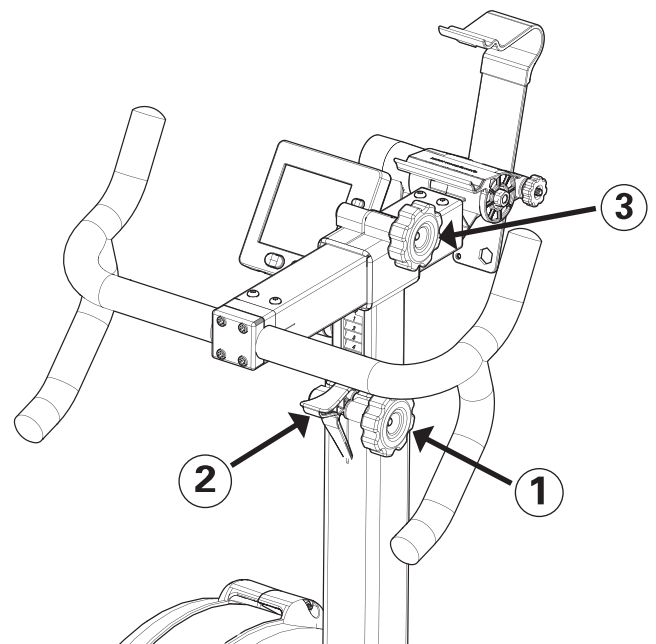
如何调节车把

若要调节车把高度，请进行如下操作：

1. 松开调节旋钮(1)。
 - 若要调低车把，请进行如下操作：按下控制杆(2)松开棘齿，然后向下按住车把。
 - 若要调高车把，请进行如下操作：只需向上拉至合适的高度即可。
2. 拧紧调节旋钮(1)。

若要调节“到车把的距离”，请进行如下操作：

1. 松开调节旋钮(3)。
 - 根据需要前后滑动车把。
2. 拧紧调节旋钮(3)。



有关BikeErg的使用信息，尤其是培训提示、训练项目、免费在线日志及更多内容，请访问concept2.com/start。

首次使用前需完成的准备工作

请咨询医生。请务必确保高强度训练计划不会对您的身体带来不利。

警告！ 过度训练可能导致重伤或死亡。如果感到头晕，请立即停止锻炼。

开始训练

1. 开始时，做一些简短的训练项目，让身体慢慢适应新的训练方式。
2. 两周后，逐渐延长训练时间，并增加训练强度。和其他健身运动一样，如果过快增加运动量和运动强度，而没有进行适当的热身运动或采用了错误的训练方法，则会增加受伤的风险。

训练强度

用户可调的阻力设置

- BikeErg设置有两种方式用来控制您感觉到的阻力和训练强度：阻尼器设定值和踩踏节奏。增加其中任意一项都会加大您感觉到的阻力，而如果您同时增加这两项参数，阻力会增加更快。
- 您可以根据自身需要随意调节骑行强度。BikeErg不会硬性设定在某个强度下进行训练。越用力骑，速度越快，输出功率越高，燃烧的卡路里也越多。PM5会测量所有这些指标并显示在屏幕上。

飞轮阻尼器设置

BikeErg的阻尼器设置范围在1到10之间。数字越往上，踩踏越累。数字越往下，踩踏越轻松。

对于普通健身项目和良好的有氧训练来说，所采用的阻尼器设置应能够确保踩踏速度达到60到80 rpm。

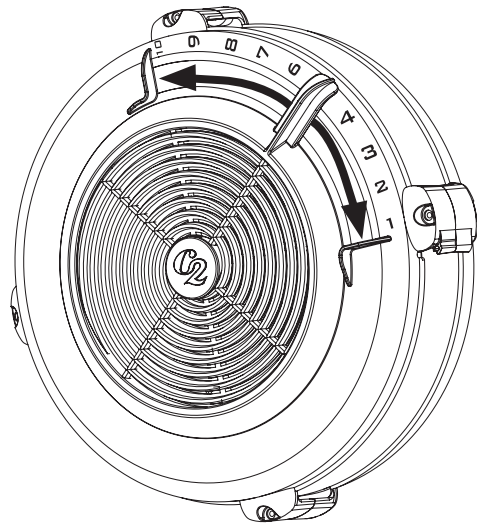
曳力系数

阻尼器设置采用1-10的刻度，一目了然，方便您调节“档位”。若需要更精确地调节“档位”，需要查看用于测量飞轮壳体内空气阻力的曳力系数。若要在PM上查看曳力系数，请前往“Main Menu”（主菜单）>“More Options”（更多选项）>“Display Drag Factor”（显示曳力系数）。BikeErg的曳力系数范围大致在40到210之间。

校准

BikeErg 会定期提示您进行校准，包括在您编辑了我们在线世界排名中的距离时。这个过程很简单，PM5将指导您完成整个过程。需要验证校准或在任何其他时间开始全面校准，请按更多选项>实用工具>校准工具。

将BikeErg移动到其他位置后，请重新校准确保结果准确



有关BikeErg的使用信息，尤其是培训提示、训练项目、免费在线日志及更多内容，请访问concept2.com/start。

维护

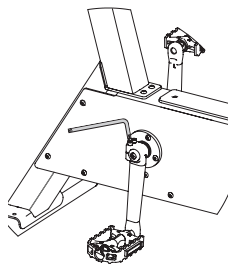
推荐维护计划表

前五个小时使用结束后的注意事项

- 检查所有紧固件是否拧紧。

日常维护

- 使用后用抹布和清洁剂清洗鞍座、车把、脚垫和飞轮盖。
- 请勿使用漂白剂或粗糙的清洁棉。



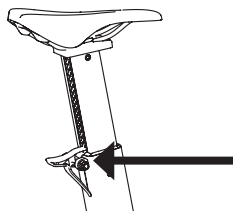
每使用250小时维护一次

- 检查曲臂是否牢固固定在曲臂轴上。如有需要，使用与BikeErg配套的内六角扳手拧紧夹紧螺钉。参见插图。
- 检查所有紧固件是否拧紧。
- 用手电筒检查飞轮内部是否积有灰尘。如有必要，使用吸尘器做除尘处理。参见右侧插图。清洁后，请检查校准情况。前往PM上的

“Main Menu”（主菜单）>“More Options”（更多选项）>“Utilities”（实用功能）>“Calibration”（校准）。

按需维护

检查鞍管的契合度。只需轻微用力，鞍管便可上下移动。可使用 $\frac{1}{2}$ 英寸扳手（未配件）调节鞍管契合度，如下图所示。请勿拧得过紧。



保修声明

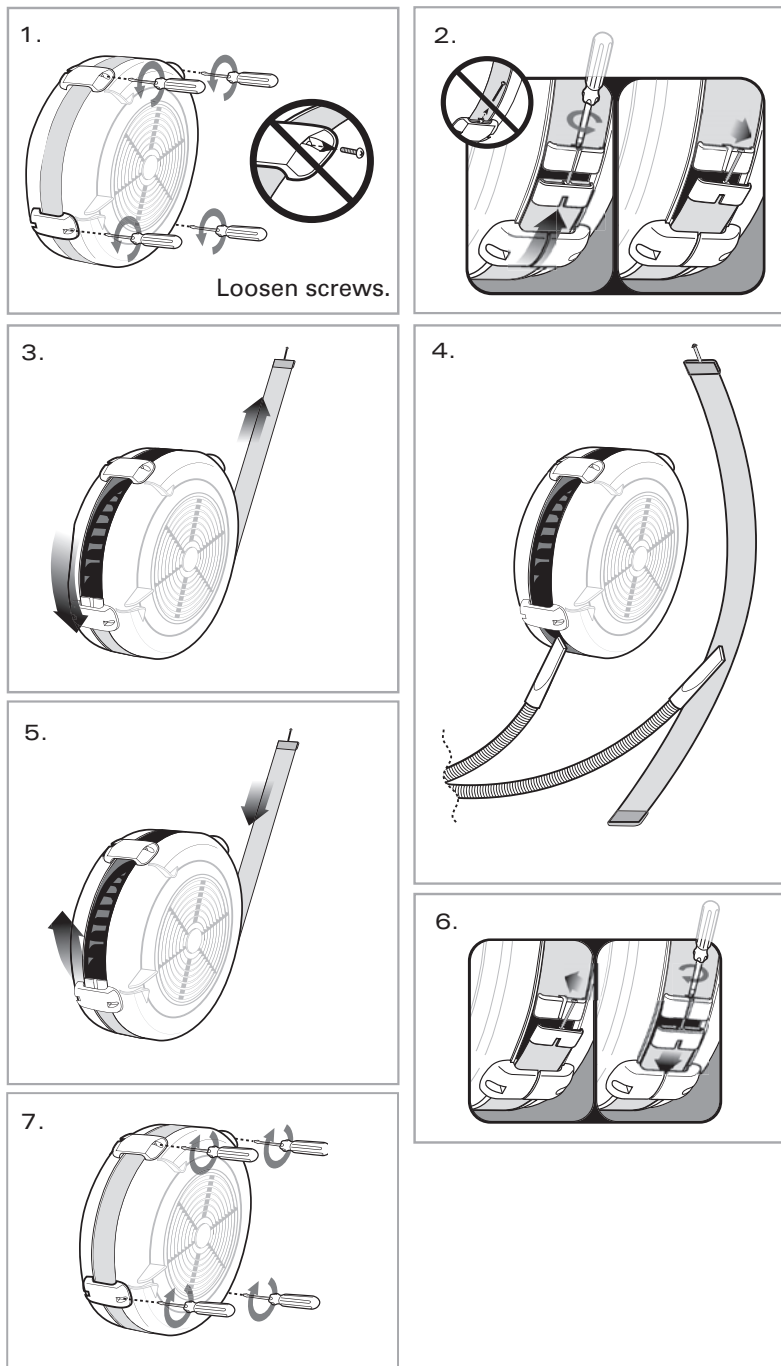
Concept2 BikeErg提供2年和5年有限保修。欲了解美国和加拿大地区的完整保修声明，请访问concept2.com/warranty。

注意：保修范围不包括使用第三方零配件的BikeErg。

若要了解美国和加拿大以外其他国家/地区的保修条例，请联系您所在地区的 Concept2 首选认证经销商。请访问concept2.com/international，查看 Concept2 首选认证经销商清单。如果您所在的地区没有首选认证经销商，请访问concept2.com 或发送电邮至 c2global@concept2.com。

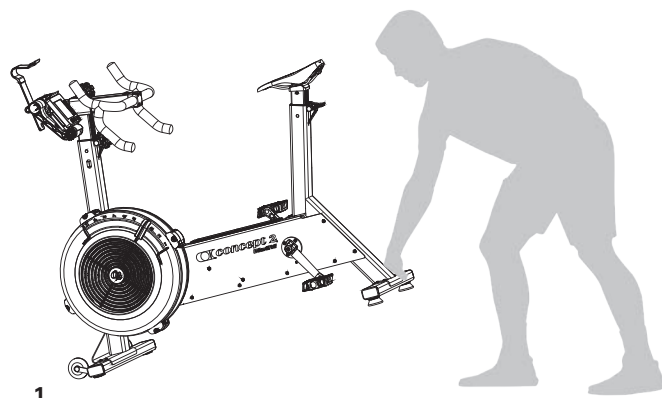
警告！ 只有定期检查器材是否出现损坏和磨损情况，才能确保器材符合安全水平。为了确保器材符合安全水平，并达到性能要求，请立即更换破损部件，亦可在维修好之前，暂停使用该器材。

FLYWHEEL OPENING AND CLEANING

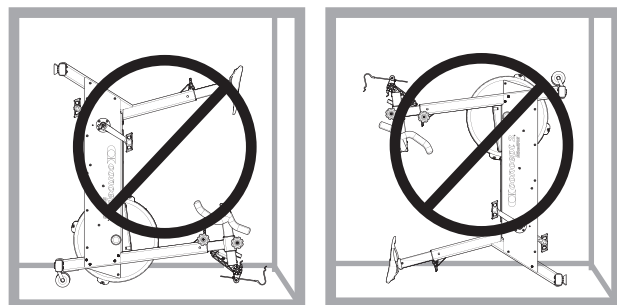


安全に使用するために

- ・ バイクエルゴは安定した場所に置いて使用してください。必要に応じて後ろ側のレベリングパッドで調整できます。
- ・ バイクエルゴを移動させる場合、後ろ足を持ちキャスターを転がらせてください。
- ・ バイクエルゴは屋内での使用を意図しています。
- ・ 53ページのメンテナンスセクションを参照してファスナーのきつさをチェックしてください。
- ・ 損傷または破損したまま使用した場合、怪我を引き起こす場合がございます。
- ・ 使用中に不具合を感じた場合、当社の製品で交換することを強く推奨します。他社の製品を使用した場合、十分なパフォーマンスが得られない、もしくは怪我につながる場合がございます。
- ・ ペット、お子様、指などはペダルに近づけないようにしてください。ケガにつながる場合がございます。
- ・ 倒れることがあるのでバイクエルゴは立てて置かないでください。
- ・ 53ページのメンテナンスセクションに記載されている通りに正しいメンテナンスを施してください。

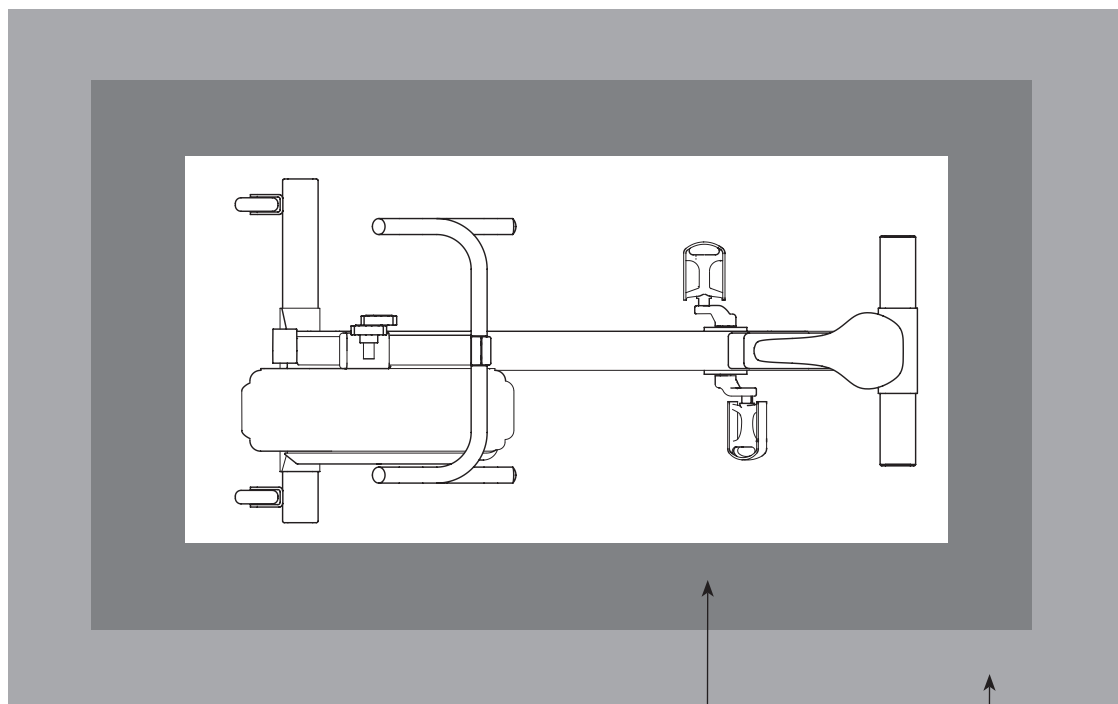


1



2

製品情報



耐荷重
350 lb
159 kg

マシンのサイズ
24 in x 48 in
61 cm x 122 cm

トレーニングエリア
48 in x 60 in
122 cm x 152 cm

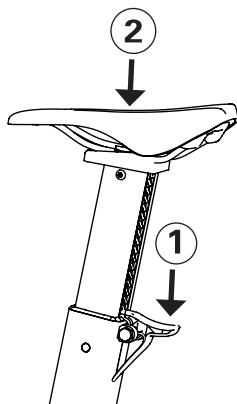
フリーエリア
72 in x 84 in
183 cm x 213 cm

バイクエルゴのセットアップ

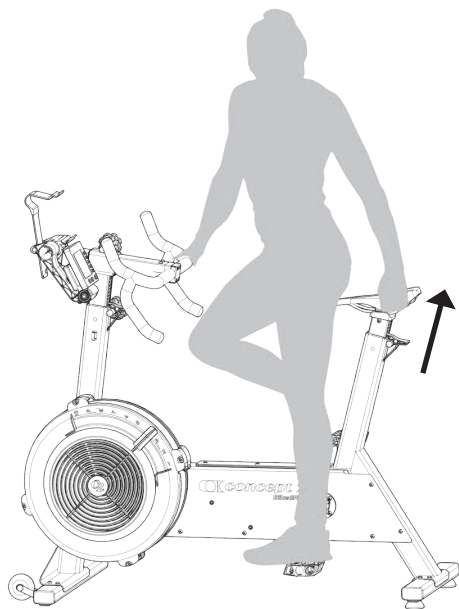
最も効果的かつ漕ぎやすい姿勢でトレーニングできるようサドルとハンドルバーが調整できるようになっています。

サドルの調整方法

1. レバー(1)を緩め、サドル(2)を下げる。水平位置やサドル角度の微調整には、1/2"や13 mmレンチ(別売)を使用して調整することができます。



2. バイクエルゴにまたがる
3. 踵を下へのペダルに乗せ、サドルを自分の体に引き付ける。



4. 漕ぐ際に足が若干曲がるようにしてください。

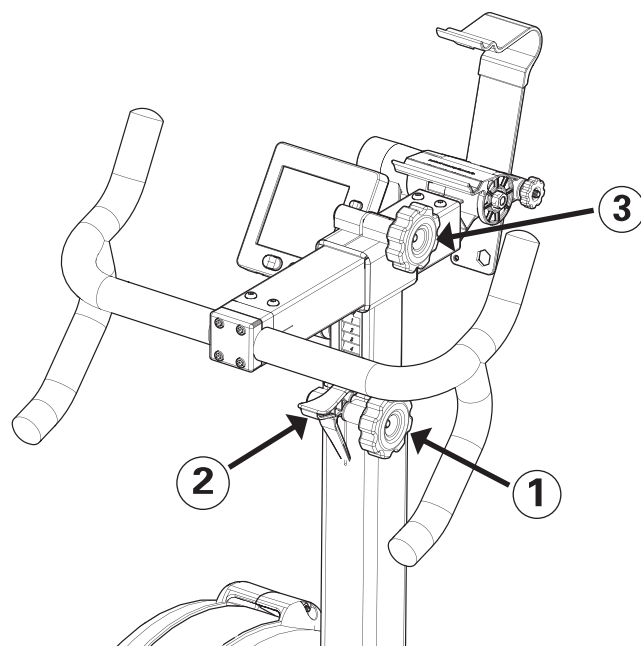
ハンドルバーの調整方法

ハンドルバーの高さの調整:

1. 調整ノブ(1)を緩める
 - ・ 下げ方: レバー(2)を押し、ラチェットを自由にした後ハンドルバーを押し下げる。
 - ・ 上げ方: 自分に合った高さまで引き上げる。
2. 調整ノブ(1)を締める。

リーチポジションの調整:

1. 調整ノブ(3)を緩める。
 - ・ ハンドルバーを前後に動かし調整する。
2. 調整ノブ(3)を締める。



トレーニングのコツ、オンラインログブックなどバイクエルゴの追加情報をお求めの場合は concept2.com/start をご参照ください。

トレーニングを始める前に

医師の診断を受け、負荷のあるトレーニングをすることに問題はないか確認してください。

注意! 過度なトレーニングはケガや死につながります。痛みを感じた場合直ちにトレーニングを終了してください。

トレーニングの始め方

1. 最初は短く軽めのトレーニングにし、体に動きを馴染ませましょう。
2. 2週間かけて徐々に時間と強度を上げていきましょう。急激に負荷を上げたり、ウォームアップ不足のまま運動したり、技術が伴っていない場合、怪我のリスクが高まります。

トレーニング強度

負荷

- ・ 2通りの方法で体を感じる負荷とトレーニング強度を変化させることができます：ダンパーの設定とペダリングの速度です。どちらか一方挙げた場合でも負荷が上昇し、どちらも上げた場合、より負荷が高くなります。
- ・ バイクエルゴは運動強度を自分で変化させられるので、自身にあったペースで漕ぐことができます。力強く漕ぐことでスピードが上がり、より出力が多くなり、カロリー消費も増加します。それらすべてはPM5に表示されます。

フライホイールのダンパー設定

バイクエルゴではダンパーが1から10まで設定できるようになっています。高い場合はより重いギア、低い場合はより軽いギアで漕いでいるように感じます。

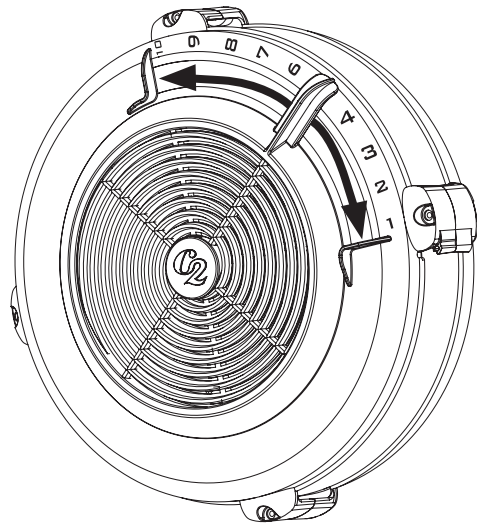
一般的なフィットネスや有酸素運動目的であれば60~80回転/分のケイデンスを維持できるダンパー設定にすることを推奨します。

ドラッグファクター

ダンパーの設定は簡易的に“ギア”設定をしたものです。より正確な設定にはフライホイールの空気抵抗から測定したドラッグファクターを用います。ドラッグファクターを見るには、Main Menu>More Options>Display Drag Factorの順に参照してください。バイクエルゴのドラッグファクターのおおよその値は40から210となっています。

校正

バイクエルゴは、あなたがオンラインワールドドラッキングに含まれる距離を設定した際などに定期的に校正が正しいか確認するよう促します。検証方法(必要ならば、再校正)は簡単にPM5が行えます。必要な場合はMore Options>Utilities>Calibrationで行うことができます。バイクエルゴを移動した際などは正確性を維持するために校正の確認を行ってください。



トレーニングのコツ、オンラインログブックなどバイクエルゴの追加情報をお求めの場合は concept2.com/start をご参照ください。

メンテナンス

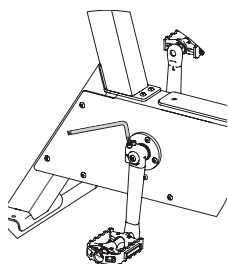
推奨されるメンテナンス時期

最初の使用から5時間後

- ・ 締め具が閉まっているか確認する。

日常的に

- ・ 使用後にサドル、ハンドルバー、ステップパッド、フライホイールカバーを布とクリーナーで拭く。
- ・ 漂白剤、研磨剤は使用しないでください。

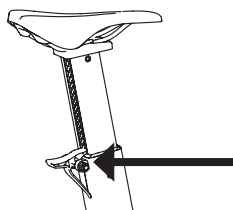


250時間の使用ごと

- ・ クランクの腕が車軸にしっかりとついているか確認する。必要であれば付属のL-keyを用いてクランプねじを締める。図参照。
- ・ 締め具が閉まっているか確認する。
- ・ 明かりを照らしてフライホイールにほこりが入っていないか確認し、必要であれば掃除する。掃除後はMain Menu>More Options>Utilities>Calibrationから校正を行ってください。

必要に応じて

シートの留め具を確認してください。軽く押すだけで上下に動くはずですが、1/2"レンチを用いて調整することができます。締めすぎには注意してください。



保証内容

Concept2のバイクエルゴは2年間の限定保証と5年間の保証が付いています。アメリカ、カナダ国内の保証については concept2.com/warranty をご参照ください。

注意：他社の製品や付属品は保証の範囲外となっております。アメリカ、カナダ外における保証内容についてはお近

アメリカとカナダ以外のすべての保証情報については、お住まいの地域のConcept2認定の優先販売代理店までお問い合わせください。Concept2認定の優先販売代理店リストについては、concept2.com/international をご覧ください。お住まいの地域にConcept2認定の優先販売代理店が見つからない場合は、concept2.com をご覧いただくか、2global@concept2.com までメールでご連絡ください。

注意! 日常的に損傷や故障などないか調べた場合のみ安全に使用することができます。損傷箇所は直ちに交換するか、修理を行うまで使用しないでください。

FLYWHEEL OPENING AND CLEANING

